

ОКПД 2: 28.13.14.190

ОБЩЕСТВО С ОГРАНИЧЕННОЙ ОТВЕТСТВЕННОСТЬЮ  
“КАЛАНЧА ИНЖИНИРИНГ”



**Каланча  
инжиниринг**

**Система менеджмента качества сертифицирована на соответствие  
ГОСТ Р 9001-2015**

**МОТОПОМПА ПОЖАРНАЯ  
МП-10/70 “ГЕЙЗЕР”**

**ПАСПОРТ  
ТЕХНИЧЕСКОЕ ОПИСАНИЕ  
ИНСТРУКЦИЯ ПО ЭКСПЛУАТАЦИИ  
4854-033-13393076-2017 ПС изм. 6**

**Декларация о соответствии ЕАЭС  
№ RU Д -RU.PA01.B.98622/20  
Срок действия до 20.10.2025**

**EAC**

г. Сергиев Посад

## СОДЕРЖАНИЕ

1. Общие сведения об изделии .....	2
2. Назначение изделия .....	2
3. Технические характеристики.....	3
4. Комплект поставки.....	4
5. Устройство и принцип работы.....	5
6. Указания мер безопасности .....	12
7. Подготовка к работе.....	13
8. Порядок работы.....	14
9. Техническое обслуживание .....	16
10. Возможные неисправности и методы их устранения .....	18
11. Правила хранения, консервации и транспортирования .....	19
12. Свидетельство о приемке .....	21
13. Гарантийные обязательства .....	21
14. Сведения о рекламациях.....	22
Приложение 1. Характеристика подачи воды .....	22
Приложение 2. Ремонт.....	23
Приложение 2. Перечень ПТВ .....	24

Настоящий паспорт предназначен для получения общих сведений о мотопомпе, изучения ее устройства и принципа работы, порядка подготовки, а также технического обслуживания, возможных неисправностей и способа их устранения.

## **ВНИМАНИЮ ПОТРЕБИТЕЛЯ!**

Предприятие-изготовитель оставляет за собой право постоянно совершенствовать конструкцию изделия. Изменения, не влияющие на работоспособность, технические характеристики и надежность, могут быть не отражены в данном эксплуатационном документе.

### **1. ОБЩИЕ СВЕДЕНИЯ ОБ ИЗДЕЛИИ**

Мотопомпа пожарная МП-10/70 “Гейзер” с приводным бензиновым двигателем;

Цифры, входящие в наименование, означают:

10 - подача насоса в номинальном режиме, л/с;

70 - напор насоса в номинальном режиме, м.

### **2. НАЗНАЧЕНИЕ ИЗДЕЛИЯ**

Мотопомпа предназначена для подачи воды и водных растворов пенообразователей температурой до +30°C с водородным показателем рН от 7 до 10,5 и плотностью до 1100 кг/м<sup>3</sup>, массовой концентрацией твердых частиц до 0,5% при их максимальном размере 3 мм при тушении пожаров.

Мотопомпа может быть использована для перекачки воды из емкости в емкость, откачки воды из колодцев, подвалов, орошения или полива и других подобных целей.

Мотопомпа выпускается в климатическом исполнении “У” для категории размещения 1 по ГОСТ 15150-69 при температуре окружающего воздуха от -40°C до +40°C.

Для использования мотопомпы при температуре ниже минус 40°C должны применяться антифризы и моторные масла с соответствующим рабочим температурным диапазоном эксплуатации.

В приложении №3 приведён перечень пожарно-технического вооружения (ПТВ) поставляемого с мотопомпой по заявке покупателя за дополнительную оплату.

### 3. ТЕХНИЧЕСКИЕ ХАРАКТЕРИСТИКИ

Таблица 1

<b>Общие данные</b>	
Тип мотопомпы	пожарная, переносная
Номинальная подача насоса $Q_{\text{ном}}$ , л/с	10
Номинальный напор насоса $H_{\text{ном}}$ , м, не менее	70
Номинальная частота вращения $n_{\text{ном}}$ , об/мин	3600
Номинальная геометрическая высота всасывания $h_{\text{г ном}}$ , м	1,5
Максимальная геометрическая высота всасывания $h_{\text{г max}}$ , м	5
Подача при максимальной геометрической высоте всасывания $Q$ , л/с, не менее	5
Напор при максимальной геометрической высоте всасывания $H$ , м	50
Максимальное рабочее давление на входе в насос, $p_{1 \text{ max}}$ , МПа (кгс/см <sup>2</sup> )	0,6 (6)
Максимальное рабочее давление на выходе из насоса $p_{2 \text{ max}}$ , МПа (кгс/см <sup>2</sup> )	1,0 (10)
Габаритные размеры, мм (не более):	
- длина	850
- ширина	610
- высота	750
Масса (сухая), кг	105
Количество и условный диаметр патрубков, мм:	
- всасывающего	1x80
- напорного	2x65
<b>Насос</b>	
Тип насоса	НП-10/70, центробежный, консольный, одноступенчатый
Вакуумная система	автоматическая
Тип вакуумного насоса	диафрагменный
Максимальная величина создаваемого вакуума в полости центробежного насоса, кгс/см <sup>2</sup>	- 0,8
Время всасывания (заполнения) с максимальной геометрической высоты всасывания $t_{\text{вс}}$ , с, не более	40
<b>Двигатель</b>	
Тип	четырёхтактный бензиновый, карбюраторный
Количество цилиндров и расположение цилиндров	2, V-образно
Система охлаждения	воздушная, принудительная

Топливо	бензин АИ-92
Расход топлива в номинальном режиме работы насоса g <sub>т</sub> , л/ч	5,7
Объем топливного бака, л	15

#### 4. КОМПЛЕКТ ПОСТАВКИ

Таблица 2

Обозначение	Наименование	Кол.
МП-10/70 “Гейзер”	Мотопомпа	1
4854-033-13393076-2017 ПС	Паспорт	1
ЗИП	Запасные части, инструмент и принадлежности	1 комплект
	Фонарь аккумуляторный, светодиодный	1
	Колесо в сборе	2

#### Ведомость комплекта ЗИП

Таблица 3

Обозначение	Наименование	Где применяется	Кол.
<b>Запасные части</b>			
030-035-30	Уплотнительное кольцо	Вакуумная система водозаполнения	1
072-078-36	Уплотнительное кольцо		1
092-098-36	Уплотнительное кольцо	Корпус напорного вентиля	1
109-115-36	Уплотнительное кольцо	Корпус 2	1
120-126-36	Уплотнительное кольцо	Корпус переходной	1
205-210-36	Уплотнительное кольцо	Крышка	1
<b>Инструмент</b>			
ГОСТ 2839-80	Ключ гаечный 8x10	Двигатель, насос	1
	Ключ гаечный 13x14		1
	Ключ гаечный 13x17		1
	Отвертка комбинированная		1
<b>Принадлежности</b>			
ГОСТ 14286-69	Ключ специальный К-80	Пожарная арматура	1

*Примечание: допускается изменение комплекта поставки и ЗИП по согласованию с потребителем.*

## **5. УСТРОЙСТВО И ПРИНЦИП РАБОТЫ**

### **5.1. Насос**

Для подачи воды на мотопомпе установлен центробежный, насос НП-10/70. Насос (рис.1) состоит из корпуса, крышки, рабочего колеса (крыльчатки), вала и узла уплотнения. Вал насоса изготовлен из нержавеющей стали и установлен в скользящем, не требующем обслуживания подшипнике со стороны всасывания и шарикоподшипнике промежуточного шарикоподшипникового узла. Герметизация шарикоподшипниковых узлов обеспечивается манжетами.

На насосе установлен манометр (мановакууметр), показывающий давление на выходе из насоса.

Насос оборудован двумя напорными вентилями (задвижками) тарельчатого типа (рис.2), отличительной чертой которых является то, что при отсутствии давления в напорном патрубке автоматически перекрывается выход из насоса. Пружина 8 толкает шток 5 с поршнем 1.

Для слива воды из полости насоса установлен сливной кран.

### **5.2. Вакуумная система водозаполнения**

Насос оборудован автоматической вакуумной системой водозаполнения (рис.3). Вакуумный насос диафрагменного типа расположен непосредственно в корпусе центробежного насоса. При включении центробежного насоса от эксцентрика, расположенного на валу, начинает работать вакуумный насос и удаляется воздух из всасывающей полости.

Эксцентрик 1 через толкатель 2 передвигает плунжер 4 вперед и назад. Во время всасывания плунжер движется наружу и воздух из центробежного насоса поступает в камеру 9. При обратном движении плунжера мембраной 3 поз.3 под воздействием пружины 5 перекрывается вход в камеру и воздух выходит в атмосферу через отверстия в плунжере по каналу 6.

После заполнения всасывающей линии и насоса вода под давлением попадает в камеры 9 и преодолевает усилия пружин. Оба плунжера с мембранами 1 поз.7 и мембранами 2 поз.8 занимают крайнее положение и перекрывают вход в атмосферу. Оба толкателя при этом выходят из рабочего поля эксцентрика.

На корпусе вакуумного насоса предусмотрены дренажные отверстия, через которые в процессе работы мотопомпы допускается течь воды.

Пожарный насос НП-10/70

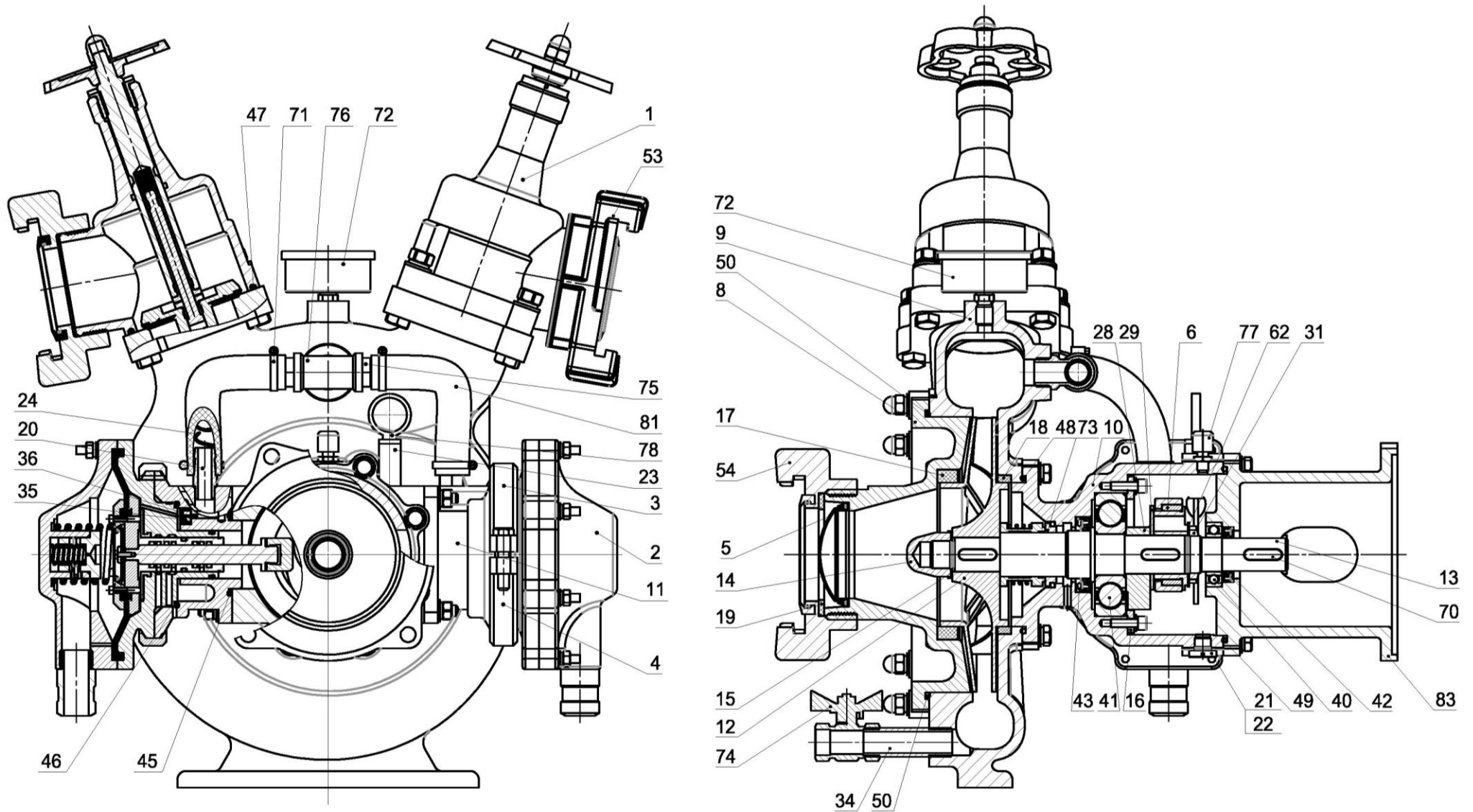


Рис.1

1. Задвижка	34. Удлинитель	70. Шпонка
2. Насос мембранный	35. Втулка	72. Мановакуумметр (манометр)
3. Полухомут 1	36. Заглушка	73. Торцевое уплотнение
4. Полухомут 2		74. Кран сливной
5. Сетка 80	<i>Подшипники ГОСТ 8338-2022</i>	75. Штуцер для шланга
6. Эксцентрик в сборе	40. 105	76. Тройник
8. Крышка	41. 406	77. Сапун
9. Корпус 1		78. Щуп
10. Корпус 2	<i>Манжеты ГОСТ 8752-79</i>	83. Корпус переходной
11. стакан	42. 1-24x40x7	
12. Крыльчатка	43. 1-35x55x10	
13. Вал		
14. Гайка	<i>Кольца ГОСТ 9833-73</i>	
15. Шайба стопорная	45. 054-060-36	
16. Фланец	46. 072-078-36	
17. Кольцо	47. 092-098-36	
18. Кольцо	48. 109-115-36	
19. Прокладка под ГМВ-80	49. 120-126-36	
20. Штуцер	50. 205-210-36	
21. Пробка		
22. Прокладка	Головки соединительные ГОСТ Р	
23. Втулка под щуп	53279-2009	
24. Пружина	53. ГМ-65	
28. Втулка (противовес)	54. ГМВ-80	
29. Шайба		
31. Гайка		



## Напорный вентиль (задвижка)

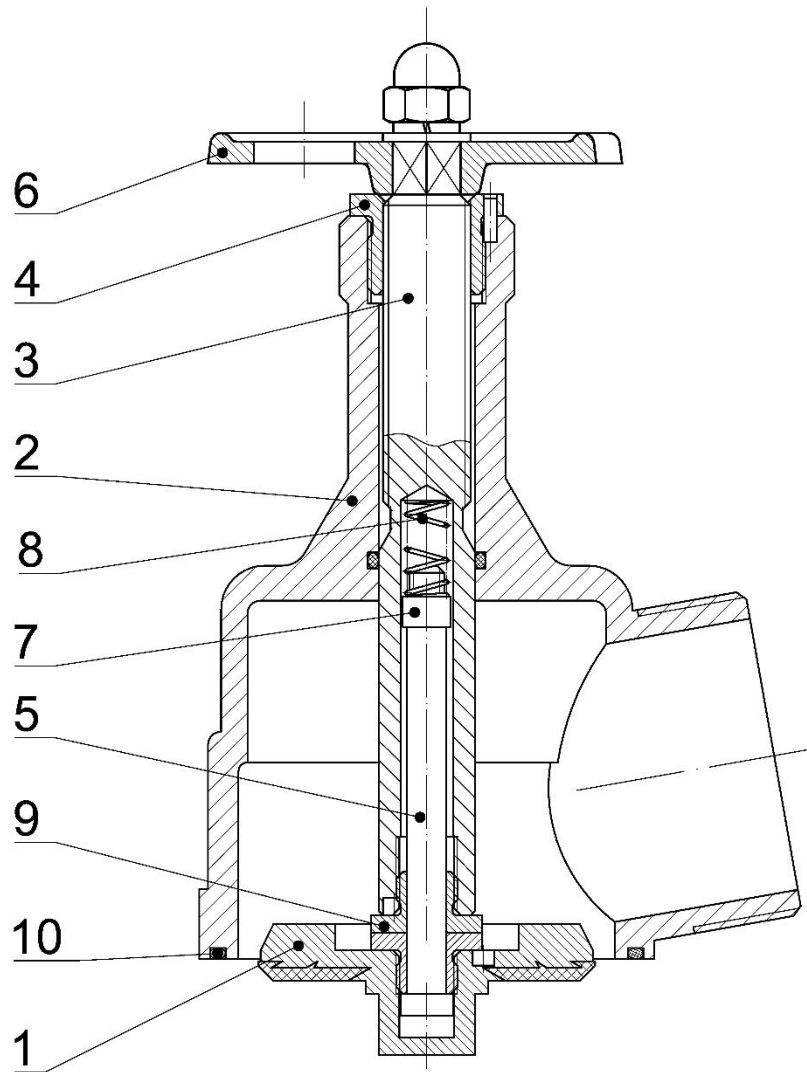


Рис.2

- |              |  |
|--------------|--|
| 1. Поршень;  | 6. Маховик;                              |
| 2. Корпус;   | 7. Гайка;                                |
| 3. Шпиндель; | 8. Пружина;                              |
| 4. Втулка;   | 9. Гайка;                                |
| 5. Шток;     | 10. Кольцо 92-98-36-2-4<br>ГОСТ 9833-73. |

## Автоматическая вакуумная система водозаполнения

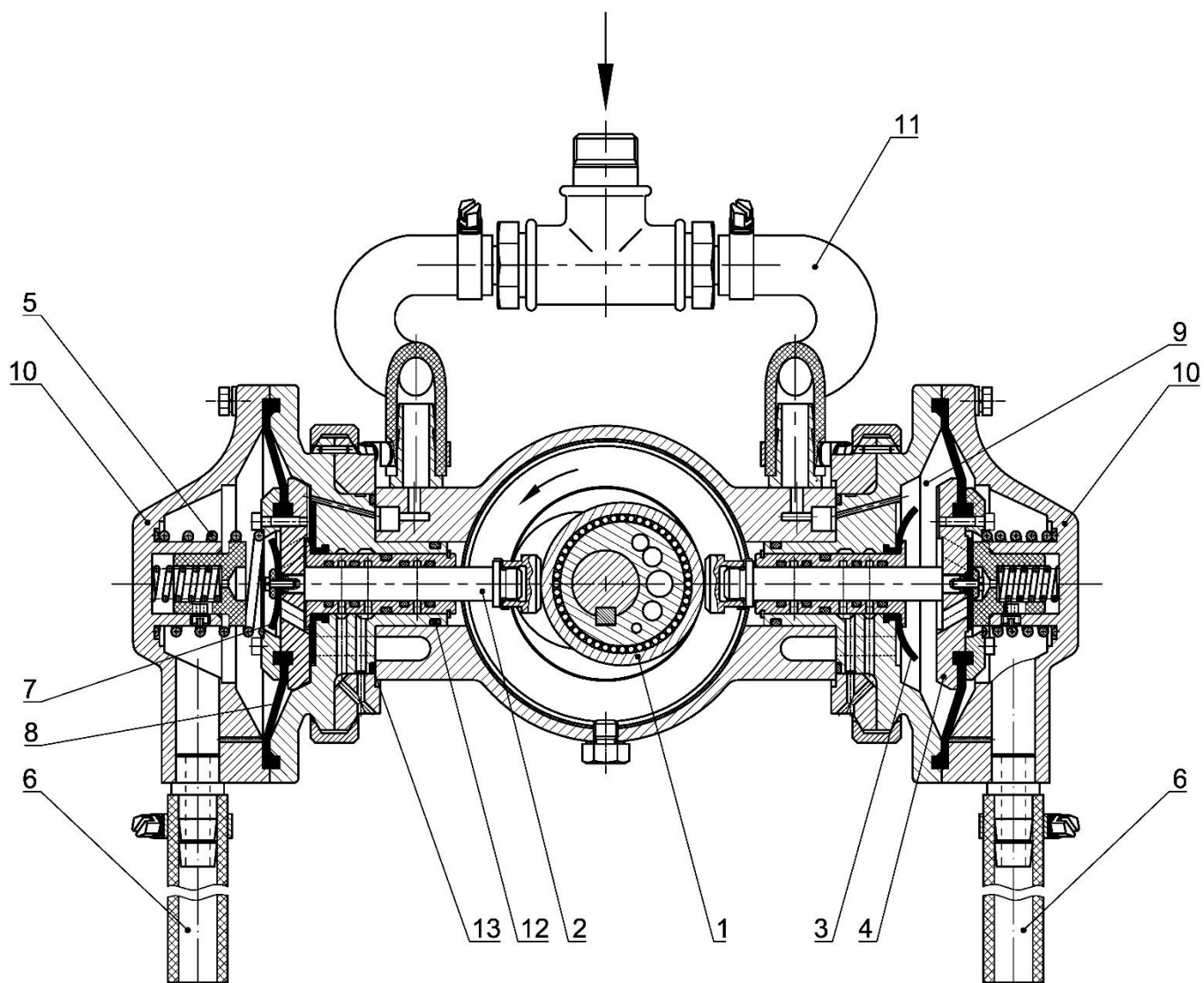


Рис.3

- |  |  |
|--|--|
| <ul style="list-style-type: none"> <li>1. Эксцентрик;</li> <li>2. Толкатель;</li> <li>3. Мембрана 3;</li> <li>4. Плунжер;</li> <li>5. Пружина;</li> <li>6. Выпускной канал;</li> </ul> | <ul style="list-style-type: none"> <li>7. Мембрана 1;</li> <li>8. Мембрана 2;</li> <li>9. Камера;</li> <li>10. Крышка;</li> <li>11. Впускной канал;</li> <li>12. Кольцо 30-35-30-2-4<br/>ГОСТ 9833-73;</li> <li>13. Кольцо 72-78-36-2-4<br/>ГОСТ 9833-73.</li> </ul> |
|--|--|

## Диафрагменный вакуумный (мембранный) насос

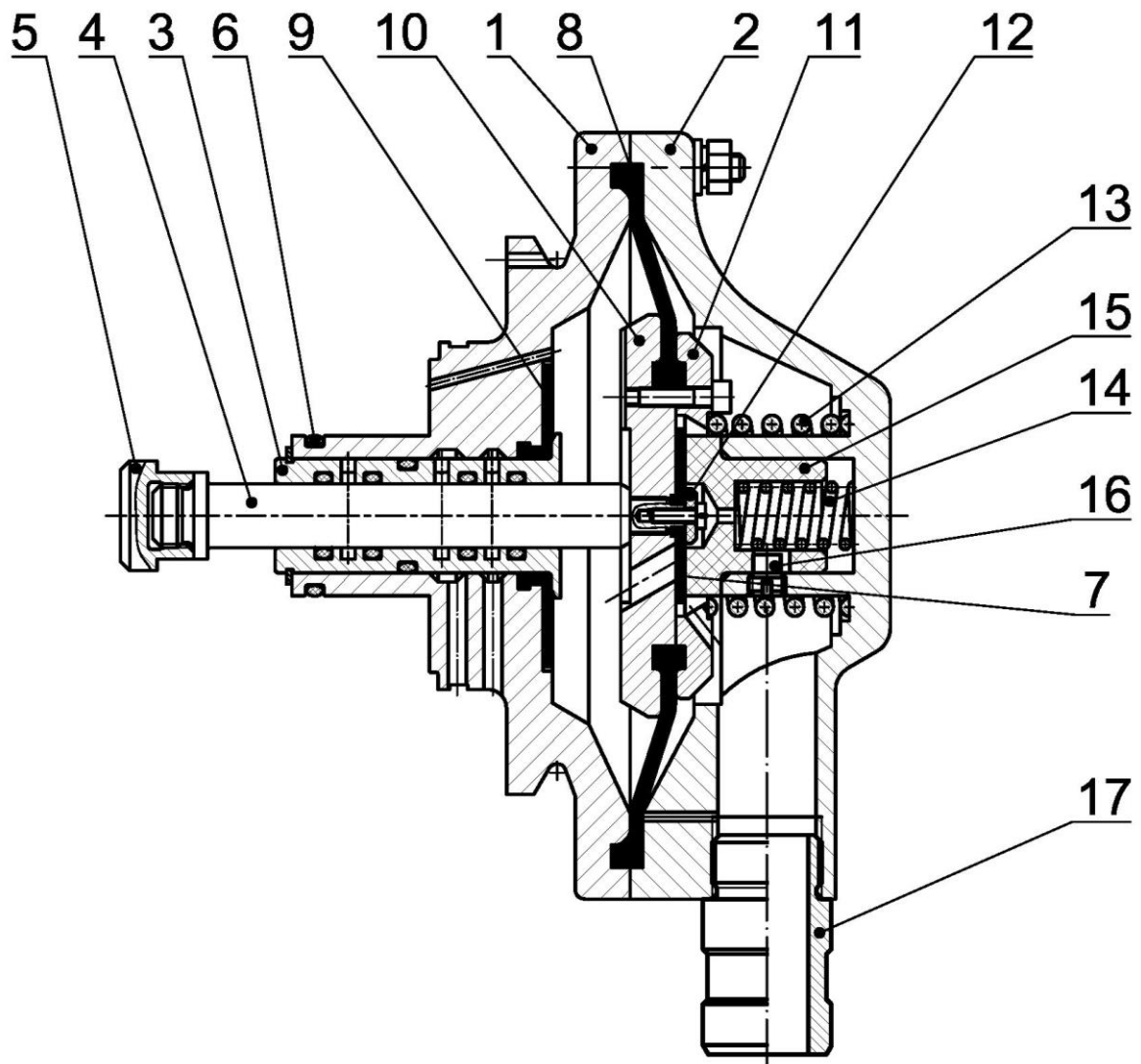


Рис.4

- |                                       |                      |
|---------------------------------------|----------------------|
| 1. Корпус;                            | 10. Плунжер;         |
| 2. Крышка;                            | 11. Шайба стопорная; |
| 3. Втулка направляющая;               | 12. Шайба;           |
| 4. Шток;                              | 13. Пружина 1;       |
| 5. Толкатель;                         | 14. Пружина 2;       |
| 6. Кольцо 030-035-30<br>ГОСТ 9833-73; | 15. Контрпоршень;    |
| 7. Мембрана 1;                        | 16. Винт стопорный;  |
| 8. Мембрана 2;                        | 17. Патрубок.        |
| 9. Мембрана 3;                        |                      |

### 5.3. Система управления, контрольно-измерительные приборы

Основные органы управления расположены на двигателе мотопомпы.

Управление состоит из следующих элементов:

- ключ зажигания (1);
- ручка управления дроссельной заслонкой карбюратора (2);
- ручка управления воздушной заслонкой карбюратора (3);
- кран подачи топлива (4).

Ручки управления работой карбюратора соединены с тягами воздушной и дроссельной заслонок при помощи жестких тросиков в защитных оплетках.

При эксплуатации мотопомпы необходимо следить, чтобы все тяги системы управления были правильно отрегулированы.

Непосредственно на насосе установлены манометр (мановакуумметр) - для измерения давления на выходе из насоса.

На бензобаке установлен указатель уровня топлива.

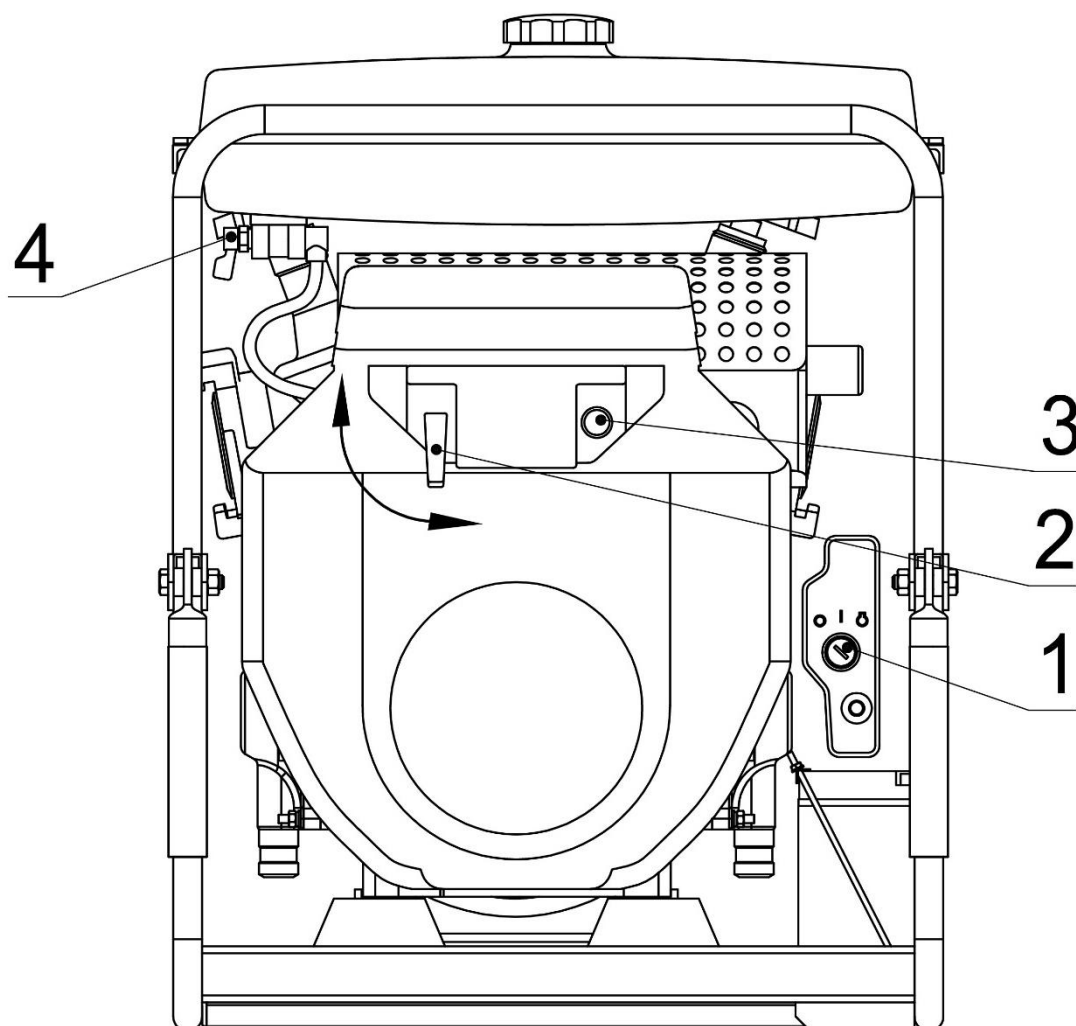


Рис.5

### 5.4. Рама

Центробежный насос и двигатель устанавливаются на специальной сварной раме, изготовленной из стальной трубы. Рама оборудована четырьмя откидными ручками для переноски мотопомпы.

### **5.5. Двигатель**

Мотопомпа оборудована серийным бензиновым карбюраторным двигателем. Инструкция по эксплуатации двигателя прилагается.

### **5.6. Система охлаждения двигателя**

Двигатель оборудован принудительной воздушной системой охлаждения.

### **5.7. Топливный бак**

Топливный бак вмещает 15л и снабжен указателем уровня топлива. Бак устанавливается в специальной нише на раме мотопомпы.

### **5.8. Аккумуляторная батарея**

На мотопомпе установлена аккумуляторная батарея емкостью 16 Ач. Напряжение аккумулятора – 12В.

### **5.9. Поисковый фонарь**

Мотопомпа снабжена аккумуляторным светодиодным фонарём.

## **6. УКАЗАНИЯ МЕР БЕЗОПАСНОСТИ**

**К работе с мотопомпой допускаются лица, изучившие ее устройство и правила эксплуатации.**

Эксплуатация мотопомпы должна осуществляться только на открытом воздухе. Рабочее место оператора должно быть с наветренной стороны.

**Заправку мотопомпы топливом проводить только при выключенном двигателе! При заправке держите в готовности огнетушитель ОП-5 или ОУ-5!**

Запрещается соединять и разъединять рукава, трубопроводы, подтягивать резьбовые соединения во время работы мотопомпы.

Мотопомпа при эксплуатации должна устанавливаться горизонтально на твердой поверхности. Наклон при установке на грунте допускается не более 10°.

Минимальное давление воды на выходе (см. манометр) при работе мотопомпы должно быть не менее 1,5 кгс/см<sup>2</sup>.

**ВНИМАНИЕ! Запрещается работа мотопомпы более 1 минуты (испытание на сухой вакуум) с включенным насосом в сухом режиме (без воды) и давлении на выходе менее 2 атм, это может повредить насос!**

При эксплуатации не допускается подтекание топлива из топливного бака, бензопровода и поплавковой камеры карбюратора бензонасоса.

### **КАТЕГОРИЧЕСКИ ЗАПРЕЩАЕТСЯ!**

- курить и разводить открытый огонь рядом с мотопомпой!
- эксплуатация мотопомпы у открытых линий электропередач, находящихся под напряжением и расположенных в радиусе действия струи пожарного ручного ствола;

- эксплуатация мотопомпы в глубоких колодцах, шахтах и в не вентилируемых помещениях;

В случае аварии немедленно остановите двигатель, выключив зажигание.

## 7. ПОДГОТОВКА К РАБОТЕ

Долговечность двигателя и мотопомпы в целом в значительной степени зависят от режима ее работы во время обкатки.

Перед первым пуском:

- проверьте уровень и наличие масла в картере двигателя и в насосе;

- проверьте уровень электролита в элементах аккумуляторной батареи и при необходимости долейте дистиллированную воду (электролит);

Внимательно осмотрите всю мотопомпу.

Откройте кран подачи топлива в карбюратор.

Запустите двигатель и проверьте, нет ли подтекания масла или бензина.

### 7.1. Масло двигателя

Моторное масло является ключевым фактором работы двигателя. Не используйте моторное масло с примесями или масло для двухтактных двигателей, так как возможно возникновение проблем со смазкой, что сократит срок эксплуатации двигателя.

Рекомендуемое моторное масло – **SAE 10W-30**

Поскольку вязкость варьируется в различных регионах при разных температурах, нужно подбирать масло в соответствии с рекомендациями рис. 6.

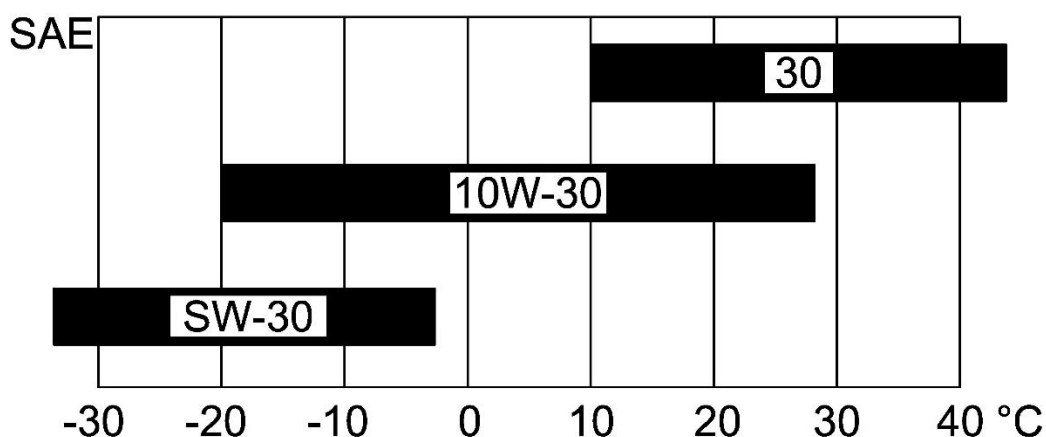


Рис. 6

Проверка уровня масла:

- установите мотопомпу на ровную поверхность;

- выньте масляный щуп и очистите его от масла;

- установите щуп, не закручивая его и проверьте уровень масла;

- если уровень масла слишком низкий, добавьте масла до верхней отметки уровня;

- установите щуп.

## 7.2. Обкатка двигателя

Запустите двигатель и дайте ему прогреться 1-2 мин. Во время обкатки мотопомпа должна перекачивать воду. Не давайте большой нагрузки и делайте обязательные перерывы в работе через 20-25 мин. После перерыва, когда двигатель остыл (15-20 мин.), можно опять продолжить работу. В таком режиме двигатель должен поработать первые 5 часов, после чего нужно обязательно заменить масло. Обкатка закончена.

После обкатки:

- замените масло в двигателе;
- замените масляный фильтр;
- отрегулируйте обороты холостого хода двигателя;
- проверьте крепление генератора, аккумуляторной батареи, радиатора, опор двигателя, системы выпуска выхлопных газов, картера сцепления к двигателю.

## 8. ПОРЯДОК РАБОТЫ

### 8.1. Работа из открытых водоисточников (производится обученным персоналом)

Установите мотопомпу по возможности на ровную площадку.

Снимите с всасывающего патрубка насоса заглушку. Соедините между собой всасывающие рукава и присоедините к ним всасывающую сетку СВ-80. Один конец рукава подсоедините к насосу, а второй с сеткой опустите в водоем. Сетка должна быть погружена в воду на глубину не менее чем 0,5 м. При прокладке всасывающая линия не должна иметь перегибов в вертикальной плоскости, т.к. это может привести к образованию “воздушных мешков” и нестабильной работе насоса.

Снимите заглушки с напорных вентилях насоса и присоедините напорные рукава со **стволами** к напорным вентилям. Откройте напорные вентиля. Допускается использовать для подачи воды один напорный вентиль.

Проверьте закрытие сливного крана из насоса.

Откройте кран подачи топлива в карбюратор.

Откройте воздушную заслонку (ручка управления воздушной заслонкой карбюратора в положении «на себя»).

Поверните ключ зажигания в положение **ВКЛ**.

Поверните ключ зажигания в положение **СТАРТ** (10 сек мах). Если при этом двигатель не начнет работать, выключите зажигание и, повторите запуск двигателя через 10-15 сек.

Закройте воздушную заслонку после того, как двигатель начнет работать ровно (ручка управления воздушной заслонкой карбюратора в положении «от себя»).

При запуске двигателя начинает работать центробежный насос и вакуумная система водозаполнения.

После заполнения всасывающей линии и насоса водой (появлении давления на выходе из насоса 1,5-2 кгс/см<sup>2</sup>) вакуумная система должна автоматически отключиться.

При помощи ручки управления дроссельной заслонкой карбюратора установите требуемый режим работы.

Режим работы мотопомпы регулируйте ручкой управления дроссельной заслонкой (давление на выходе из насоса) и напорными вентилями (подача насоса).

После окончания работы плавно снижайте частоту вращения двигателя, переведя ручку управления дроссельной заслонкой карбюратора в нижнее положение, при этом снижается давление на выходе из насоса. При достижении минимального количества оборотов заглушите двигатель поворотом ключа зажигания в положение **ВЫКЛ.**

Закройте кран подачи топлива.

**Если мотопомпа работала на загрязненной или соленой воде, промойте её чистой пресной водой!**

**Не оставляйте мотопомпу работающей на холостом ходу, при этом происходит максимальный износ двигателя и насоса!**

### **8.2. Работа из гидранта (производится обученным персоналом)**

Установите мотопомпу по возможности на ровную площадку (наклон при установке должен быть не более 10°) в удобном положении по отношению к гидранту.

Присоедините всасывающий и напорные рукава. Откройте вентиль гидранта и сливайте загрязненную воду до появления чистой воды. Присоедините второй конец всасывающего рукава к гидранту. Откройте вентиль гидранта. Проверьте закрытие сливного крана из насоса. Далее действуйте так, как указано при работе из открытых водоисточников.

### **8.3. Работа в условиях низких температур**

При работе в условиях низких температур необходимо соблюдать следующие требования:

- мотопомпа перед первым запуском должна быть сухой;
- использовать соответствующее температуре моторное масло.

После работы при минусовых температурах на мотопомпе слейте остатки воды из насоса сливным краном.

### **8.4. Обслуживание мотопомпы во время работы (производится обученным персоналом)**

При работе мотопомпы визуально контролируйте давление на выходе из насоса.

При работе из водоема следите за тем, чтобы всасывающая сетка была погружена в воду на глубину не менее чем 0,5 м. во избежание попадания воздуха во всасывающую линию.

### **8.5. Обслуживание мотопомпы после работы (производится обученным персоналом регулярно после каждого применения)**

После работы мотопомпы:



- отсоедините всасывающий рукав;
- откройте сливной краник на насосе;
- поставьте заглушку на всасывающий патрубок насоса;
- отсоедините напорные рукава и слейте из них воду;
- установите заглушки на напорные вентили насоса;
- **на 5-7 секунд 2-3 раза запустите мотопомпу, это необходимо для выхода воды из напорной и всасывающей полости насоса (особенно в холодное время года);**
- просушите всасывающий и напорные рукава;
- проверьте наличие и уровень масла в двигателе и насосе;
- тщательно очистите от грязи и пыли все оборудование и мотопомпу как внутри, так и снаружи;
- внимательно осмотрите все трубопроводы, места крепления двигателя и насоса, крепления отдельных агрегатов двигателя. При необходимости подтяните ослабевшие соединения;
- проверьте сварные швы рамы мотопомпы визуально;
- устраните все дефекты, замеченные во время работы.

**При эксплуатации должны вестись журналы:**

- учета времени работы мотопомпы;
- учета неисправностей при эксплуатации;
- учета технического состояния;
- учета технического обслуживания.

В журналах также должны содержаться сведения об изменениях конструкции изделия и его составных частей, произведенных в процессе эксплуатации и ремонта, сведения о замене составных частей изделия за время эксплуатации, сведения о ремонте изделия.

**9. ТЕХНИЧЕСКОЕ ОБСЛУЖИВАНИЕ (техобслуживание, ремонт и проверка производится только специально обученным персоналом!)**

Безотказность работы мотопомпы в течение длительного времени в значительной степени зависит от правильного и своевременного технического обслуживания.

Техническое обслуживание мотопомпы заключается в периодической проверке состояния узлов и механизмов, проведения необходимых ремонтных работ, регулировке и смазке.

Техническое обслуживание мотопомпы по объему выполняемых работ и периодичности их проведения подразделяется на три вида:

- ежесменное техническое обслуживание (таблица 5);
- техническое обслуживание № 1 (ТО-1), проводимое через каждые 100 часов работы мотопомпы (таблица 6);
- техническое обслуживание № 2 (ТО-2), проводимое через каждые 200 часов работы мотопомпы (таблица 7).

**При хранении мотопомпы на складе более 3-х месяцев обязательно произвести ежесменное техническое обслуживание (таблица 5).**

### **9.1. Ежесменное техническое обслуживание**

Таблица 5

<b>Содержание работ и методика их проведения</b>	<b>Технические требования</b>	<b>Инструмент и приспособления, необходимые для выполнения работ</b>
Осмотрите место установки мотопомпы и убедитесь в отсутствии подтекания масла и топлива.	Подтекание масла и топлива не допускается.	Визуально
Очистка мотопомпы от грязи и пыли.		Ветошь, вода, бензин
Приведите в порядок комплектующее оборудование, бывшее в употреблении.		
Проверьте наличие и уровень масла в двигателе и насосе.	Уровень масла должен быть на верхней метке щупа.	Щуп
Проверьте плотность и надежность присоединения проводов к клеммам аккумулятора		Визуально
Проверьте и, при необходимости, отрегулируйте натяжение ремня генератора	Проскальзывание ремня не допускается	Ключи из комплекта ЗИП
Проверьте плавность перемещения ручки управления заслонками карбюратора	Не допускается признаков заедания	Ключи из комплекта ЗИП
<b>Запустить мотопомпу на 5-7 секунд</b>		

### **9.2. Техническое обслуживание № 1**

Таблица 6

<b>Содержание работ и методика их проведения</b>	<b>Технические требования</b>	<b>Инструмент и приспособления, необходимые для выполнения работ</b>
Выполнить работы по ежесменному техническому обслуживанию		

Проверьте надежность крепления стартера и генератора к двигателю	Ослабление крепления не допускается	Ключи из комплекта ЗИП
Зачистите выводные контакты аккумуляторной батареи и зажимные контакты проводов.	Грязь, окисления не допускаются	Ветошь, технический вазелин.
Проверьте уровень электролита в банках аккумуляторной батареи и степень зарядки	В соответствии с инструкцией по эксплуатации аккумулятора	Ключи из комплекта ЗИП Дистиллированная вода, электролит, нагрузочная вилка

### 9.3. Техническое обслуживание № 2

Таблица 7

Содержание работ и методика их проведения	Инструмент и приспособления, необходимые для выполнения работ
Выполнить работы по техническому обслуживанию № 1	
Произведите замену фильтра и масла в двигателе	Ключи из комплекта ЗИП. Масляный фильтр. Масло марки <b>SAE 10W-30 – 1,4 л</b>
Произведите замену масла в насосе	Ключи из комплекта ЗИП. Масло марки <b>ТАД-17 – 150 мл.</b>

## 10. ВОЗМОЖНЫЕ НЕИСПРАВНОСТИ И МЕТОДЫ ИХ УСТРАНЕНИЯ

**Вакуумная система не обеспечивает заполнения всасывающей линии и насоса водой**

Вероятная причина	Способ устранения
Открыт сливной кран	Кран закрыть
Всасывающая линия не герметична	Проверить наличие уплотнительных манжет в соединительных головках. Проверить состояние всасывающих рукавов, при обнаружении проколов или разрывов заменить их новыми
Всасывающая сетка не полностью погружена в воду	Погрузить сетку на глубину не менее, чем 0,5 м
Мембраны вакуумного насоса загрязнены или изношены	Очистить мембраны, проверить и, при необходимости, заменить

**Вакуумный насос работает, разрежение в норме, вода в насос не поступает**

<b>Вероятная причина</b>	<b>Способ устранения</b>
Засорена всасывающая сетка или фильтр на входе в насос	Очистить всасывающую сетку и фильтр
Расслоение всасывающих рукавов	Заменить неисправные рукава

**При работе насоса происходит частое включение и отключение вакуумного насоса**

<b>Вероятная причина</b>	<b>Способ устранения</b>
Срыв напора в результате недостаточного заглубления всасывающей сетки	Обеспечить погружение всасывающей сетки

**При работе насоса снизилась подача, стрелка манометра сильно колеблется**

<b>Вероятная причина</b>	<b>Способ устранения</b>
Засорена всасывающая сетка или фильтр на входе в насос	Очистить всасывающую сетку и фильтр
Подача насоса превышает допустимую величину для данной высоты всасывания	Уменьшить подачу насоса

**При работе насоса наблюдаются стуки и вибрация**

<b>Вероятная причина</b>	<b>Способ устранения</b>
Ослабли болты крепления насоса	Подтянуть болты
Изношены подшипники	Заменить подшипники
Повреждено рабочее колесо	Заменить рабочее колесо
В полость насоса попали посторонние предметы	Удалить посторонние предметы

**Из дренажного отверстия струйкой течет вода**

<b>Вероятная причина</b>	<b>Способ устранения</b>
Нарушение герметичности торцевого уплотнения	Заменить уплотнение

## **11. ПРАВИЛА ХРАНЕНИЯ, КОНСЕРВАЦИИ И ТРАНСПОРТИРОВАНИЯ**

**Мотопомпу следует хранить в закрытом отапливаемом помещении при температуре не выше +40°C.**

Перед установкой на длительное хранение мотопомпу, запасные части и инструмент следует законсервировать. Консервация должна производиться в помещении при температуре не ниже +15°C.

Для этого необходимо:

- детали и узлы протереть тряпкой, смоченной в бензине;
  - детали и узлы, имеющие следы коррозии тщательно очистить, промыть и высушить;
  - на всасывающий и напорные патрубки надеть заглушки;
  - запустить двигатель и прогреть его, остановить двигатель, слить бензин из топливного бака;
  - снова запустить двигатель и работать в режиме холостого хода до полного расхода топлива из карбюратора;
  - очистить всю электропроводку и насухо протереть;
  - смазать все металлические неокрашенные части мотопомпы консервационной смазкой НГ-208 или техническим вазелином ВТВ-1;
  - снять аккумуляторную батарею и смазать клеммы техническим вазелином.
- В целях надежного хранения мотопомпы не реже одного раза в три месяца контролировать состояние консервации.

Мотопомпа может транспортироваться всеми видами транспорта.

В насосе используется масло **ТАД-17** (или его аналог), в двигателе масло **SAE 10W-30**. В зависимости от климатической зоны в которой эксплуатируется мотопомпа рекомендуется применять моторное масло в соответствии с рис. 6.

Замена масла в двигателе, насосе, масляного фильтра после обкатки и в процессе эксплуатации **в течение гарантийного срока** осуществляется за счет организации, эксплуатирующей мотопомпу.

Производитель мотопомп вправе вносить изменения в конструкцию, которые не влияют (не ухудшают) на основные характеристики изделия.

Периодическую поверку манометра и вакуумметра производит организация, эксплуатирующая мотопомпу.

### **ВНИМАНИЕ!**

**Манометр (мановакуумметр) залит силиконовым маслом. Категорически запрещается его слив из корпуса прибора.**

## 12. СВИДЕТЕЛЬСТВО О ПРИЕМКЕ

Мотопомпа пожарная МП-10/70 “Гейзер” заводской № \_\_\_\_\_

Двигатель \_\_\_\_\_

Центробежный насос НП-10/70 № \_\_\_\_\_

Соответствует ТУ 4854-033-13393076-2017

Произведена наработка мотопомпы в полном объеме согласно ТУ 4854-033-13393076-2017

Дата выпуска \_\_\_\_\_

М.П.

Начальник ОТК \_\_\_\_\_

Представитель заказчика \_\_\_\_\_

### **ООО «КАЛАНЧА ИНЖИНИРИНГ»**

141304, Московская обл., г. Сергиев Посад, ул. Скобяное шоссе, д. 3.

E-mail: kalancha@ikalancha.ru

Телефон/факс +7(495) 781-99-15

## 13. ГАРАНТИЙНЫЕ ОБЯЗАТЕЛЬСТВА

Срок эксплуатации мотопомпы - 10 лет.

Предприятие-изготовитель гарантирует исправную работу мотопомпы в течение 12 месяцев со дня отгрузки потребителю при условии соблюдения правил эксплуатации и хранения, указанных в паспорте.

В случае выхода из строя отдельных деталей или мотопомпы в целом в течение гарантийного срока, предприятие-изготовитель обязан за свой счет и в кратчайший технически возможный срок восстановить работоспособность мотопомпы.

Гарантийный срок службы комплектующих изделий считается равным гарантийному сроку мотопомпы и истекает одновременно с истечением гарантийного срока мотопомпы.

Гарантии не распространяются на мотопомпы, используемые на соревнованиях и обучении персонала, разобранные для ремонта без согласования с изготовителем, а также со следами механических повреждений, изменением конструкции отдельных узлов и без наличия пломб предприятия-изготовителя.

Гарантийные обязательства предприятия-изготовителя могут быть изменены в соответствии с условиями контракта (договора) на поставку мотопомпы. В этом случае они должны быть изложены в гарантийном талоне.

## 14. СВЕДЕНИЯ О РЕКЛАМАЦИЯХ

Рекламационный акт составляется потребителем в период гарантийного срока совместно с представителем предприятия-изготовителя; в случае неявки в установленный срок с представителем другой незаинтересованной организации.

В акте необходимо указать:

- время и место составления акта;
- фамилии лиц, составивших акт с указанием занимаемых должностей;
- точный адрес потребителя - почтовый и железнодорожный;
- марку, заводской номер мотопомпы и дату получения;
- подробное описание возникших неисправностей или явных дефектов с указанием, по возможности, причин, вызвавших дефекты;
- ремонты, произведенные потребителем до составления рекламации.

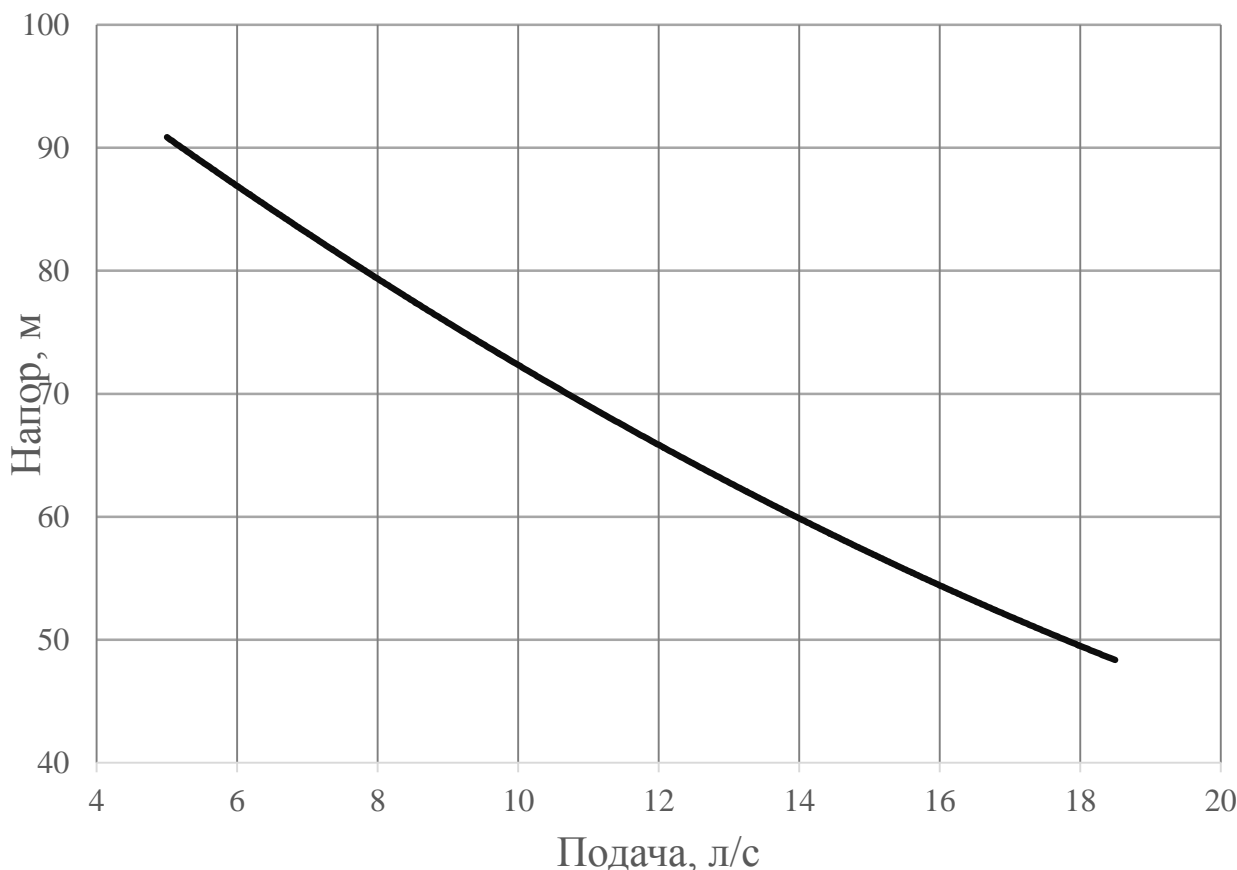
В случае ремонта мотопомпы, произведенного потребителем, вместе с актом направляется карточка ревизии мотопомпы.

По требованию предприятия-изготовителя мотопомпа должна быть отправлена в его адрес вместе с паспортом и рекламационным листом.

Выезд представителя предприятия-изготовителя для проведения гарантийного ремонта мотопомпы у потребителя осуществляется в соответствии с условиями контракта (договора) на поставку.

### Приложение 1

#### ХАРАКТЕРИСТИКА ПОДАЧИ ВОДЫ МОТОПОМПЫ МП-10/70



**РЕМОНТ**

1. Причина поступления в ремонт

---

---

2. Сведения о ремонте

---

---

3. Сведения об организации, проводившей ремонтные работы

---

---

_____	_____	_____	_____
дата	подпись	должность	ФИО

_____	_____	_____	_____
дата	подпись	должность	ФИО



**ПЕРЕЧЕНЬ ПОЖАРНО-ТЕХНИЧЕСКОГО ВООРУЖЕНИЯ (ПТВ)**

ПТВ поставляется с мотопомпой по заявке покупателя за дополнительную оплату.

№	Наименование	Кол-во, шт.
1	Сетка всасывающая СВ-80 ГОСТ Р 53253-2009	
2	Рукав всасывающий DN 80 х 4 м в сборе с рукавной всасывающей головкой ГРВ-80 ГОСТ Р 53279-2009	
3	Рукав пожарный напорный DN 50 ГОСТ Р 51049-2008 в сборе с рукавной напорной головкой ГР-50 ГОСТ Р 53279-2009	
4	Рукав пожарный напорный DN 65 ГОСТ Р 51049-2008 в сборе с рукавной напорной головкой ГР-65 ГОСТ Р 53279-2009	
5	Переходная напорная головка ГП 65 х 50 ГОСТ Р 53279-2009	
6	Переходная напорная головка ГП 80 х 65 ГОСТ Р 53279-2009	
7	Разветвление РТ-70 ГОСТ Р 50400-2011	
8	Разветвление РТ-80 ГОСТ Р 50400-2011	
9	Ключи для пожарной соединительной арматуры К-80, К-150 ДСТУ 2798-94 (ГОСТ 14286-69)	
10	Ствол пожарный РС-50	
11	Ствол пожарный РС-70	
12	Ствол перекрывной РСП-70	
13	Ствол перекрывной РСК-50	
14	Ствол ручной пожарный РСКУ-50А	
15	Зажим рукавный ЗРП-80	
16	Пеносмеситель	
17	Ёмкость для пенообразователя 200л	
18	Отсек для ПТВ	
19	Генератор пены ГПС-600	
20		
21		
22		
23		
24		
25		

**СВИДЕТЕЛЬСТВО о комплектации**

Мотопомпа пожарная МП-10/70 “Гейзер” заводской № \_\_\_\_\_  
 укомплектована ПТВ в количестве, указанном в столбце 3

Дата выпуска \_\_\_\_\_

М.П.

Начальник ОТК \_\_\_\_\_

Представитель заказчика \_\_\_\_\_