

ОКПД 2: 28.13.14.190

ОБЩЕСТВО С ОГРАНИЧЕННОЙ ОТВЕТСТВЕННОСТЬЮ
“КАЛАНЧА ИНЖИНИРИНГ”



**Каланча
инжиниринг**

**Система менеджмента качества сертифицирована на соответствие
ГОСТ Р 9001-2015**

**МОТОПОМПА ПОЖАРНАЯ
МП-10/70Д “ГЕЙЗЕР”
с дизельным двигателем**

**ПАСПОРТ
ТЕХНИЧЕСКОЕ ОПИСАНИЕ
ИНСТРУКЦИЯ ПО ЭКСПЛУАТАЦИИ
4854-048-13393076-2018 ПС изм. 6**

Декларация о соответствии ЕАЭС
№ RU Д -RU.PA01.B.98622/20
Срок действия до 20.10.2025

EAC

г. Сергиев Посад

СОДЕРЖАНИЕ

1. Общие сведения об изделии	2
2. Назначение изделия	2
3. Технические характеристики.....	3
4. Комплект поставки.....	4
5. Устройство и принцип работы.....	5
6. Указания мер безопасности	12
7. Подготовка к работе.....	13
8. Порядок работы.....	14
9. Техническое обслуживание	16
10. Возможные неисправности и методы их устранения	20
11. Правила хранения, консервации и транспортирования	25
12. Свидетельство о приемке	27
13. Гарантийные обязательства	27
14. Сведения о рекламациях.....	28
Приложение 1. Характеристика подачи воды	28
Приложение 2. Ремонт.....	29
Приложение 3. Перечень ПТВ	30

Настоящий паспорт предназначен для получения общих сведений о мотопомпе, изучения ее устройства и принципа работы, порядка подготовки, а также технического обслуживания, возможных неисправностей и способа их устранения.

ВНИМАНИЮ ПОТРЕБИТЕЛЯ!

Предприятие-изготовитель оставляет за собой право постоянно совершенствовать конструкцию изделия. Изменения, не влияющие на работоспособность, технические характеристики и надежность, могут быть не отражены в данном эксплуатационном документе.

1. ОБЩИЕ СВЕДЕНИЯ ОБ ИЗДЕЛИИ

Мотопомпа пожарная МП-10/70Д “Гейзер” с приводным дизельным двигателем;

Цифры, входящие в наименование, означают:

10 - подача насоса в номинальном режиме, л/с;

70 - напор насоса в номинальном режиме, м;

Д - модификация с дизельным двигателем;

01 - модификация с насосом для работы на морской воде.

2. НАЗНАЧЕНИЕ ИЗДЕЛИЯ

Мотопомпа предназначена для подачи воды и водных растворов пенообразователей температурой до +30°C с водородным показателем рН от 7 до 10,5 и плотностью до 1100 кг/м³, массовой концентрацией твердых частиц до 0,5% при их максимальном размере 3 мм при тушении пожаров.

Мотопомпа может быть использована для перекачки воды из емкости в емкость, откачки воды из колодцев, подвалов, орошения или полива и других подобных целей.

Мотопомпа выпускается в климатическом исполнении “У” для категории размещения 1 по ГОСТ 15150-69 при температуре окружающего воздуха от -40°C до +40°C.

Для использования мотопомпы при температуре ниже -40°C должны применяться антифризы и моторные масла с соответствующим рабочим температурным диапазоном эксплуатации.

В приложении №3 приведён перечень пожарно-технического вооружения (ПТВ) поставляемого с мотопомпой по заявке покупателя за дополнительную оплату.

3. ТЕХНИЧЕСКИЕ ХАРАКТЕРИСТИКИ

Таблица 1

Общие данные	
Тип мотопомпы	пожарная, переносная
Номинальная подача насоса $Q_{\text{ном}}$, л/с	10
Номинальный напор насоса $H_{\text{ном}}$, м, не менее	70
Номинальная частота вращения $n_{\text{ном}}$, об/мин	3000
Номинальная геометрическая высота всасывания $h_{\text{г ном}}$, м	1,5
Максимальная геометрическая высота всасывания $h_{\text{г max}}$, м	5
Подача при максимальной геометрической высоте всасывания Q , л/с, не менее	5
Напор при максимальной геометрической высоте всасывания H , м	50
Максимальное рабочее давление на входе в насос, $p_{1 \text{ max}}$, МПа (кгс/см ²)	0,6 (6)
Максимальное рабочее давление на выходе из насоса $p_{2 \text{ max}}$, МПа (кгс/см ²)	1,0 (10)
Габаритные размеры, мм (не более):	
- длина	850
- ширина	610
- высота	750
Масса (сухая), кг	118
Количество и условный диаметр патрубков, мм:	
- всасывающего	1x80
- напорного	2x65
Насос	
Тип насоса	НП-10/70, центробежный, консольный, одноступенчатый
Вакуумная система	автоматическая
Тип вакуумного насоса	диафрагменный
Максимальная величина создаваемого вакуума в полости центробежного насоса, кгс/см ²	- 0,8
Время всасывания (заполнения) с максимальной геометрической высоты всасывания $t_{\text{вс}}$, с, не более	40
Двигатель	
Тип	четырёхтактный, дизельный, с непосредственным впрыском
Количество цилиндров и расположение цилиндров	2, V-образно

Система охлаждения	воздушная, принудительная
Топливо	дизельное
Расход топлива в номинальном режиме работы насоса g_T , л/ч	4
Объем топливного бака, л	15

4. КОМПЛЕКТ ПОСТАВКИ

Таблица 2

Обозначение	Наименование	Кол.
МП-10/70Д “Гейзер”	Мотопомпа	1
4854-048-13393076-2018 ПС	Паспорт	1
ЗИП	Запасные части, инструмент и принадлежности	1 комплект
	Фонарь аккумуляторный, светодиодный	1
	Колесо в сборе	2

Ведомость комплекта ЗИП

Таблица 3

Обозначение	Наименование	Где применяется	Кол.
Запасные части			
030-035-30	Уплотнительное кольцо	Вакуумная система водозаполнения	1
072-078-36	Уплотнительное кольцо		1
092-098-36	Уплотнительное кольцо	Корпус напорного вентиля	1
109-115-36	Уплотнительное кольцо	Корпус 2	1
120-126-36	Уплотнительное кольцо	Корпус переходной	1
205-210-36	Уплотнительное кольцо	Крышка	1
Инструмент			
ГОСТ 2839-80	Ключ гаечный 8x10	Двигатель, насос	1
	Ключ гаечный 13x14		1
	Ключ гаечный 13x17		1
	Отвертка комбинированная		1
Принадлежности			
ГОСТ 14286-69	Ключ специальный К-80	Пожарная арматура	1

Примечание: допускается изменение комплекта поставки и ЗИП по согласованию с потребителем.

5. УСТРОЙСТВО И ПРИНЦИП РАБОТЫ

5.1. Насос

Для подачи воды на мотопомпе установлен центробежный, насос НП-10/70. Насос (рис.1) состоит из корпуса, крышки, рабочего колеса (крыльчатки), вала и узла уплотнения. Вал насоса изготовлен из нержавеющей стали и установлен в скользящем, не требующем обслуживания подшипнике со стороны всасывания и шарикоподшипнике промежуточного шарикоподшипникового узла. Герметизация шарикоподшипниковых узлов обеспечивается манжетами.

На насосе установлен манометр (мановакуумметр), показывающий давление на выходе из насоса.

Насос оборудован двумя напорными вентилями (задвижками) тарельчатого типа (рис.2), отличительной чертой которых является то, что при отсутствии давления в напорном патрубке автоматически перекрывается выход из насоса. Пружина 8 толкает шток 5 с поршнем 1.

Для слива воды из полости насоса установлен сливной кран.

5.2. Вакуумная система водозаполнения

Насос оборудован автоматической вакуумной системой водозаполнения (рис.3). Вакуумный насос диафрагменного типа расположен непосредственно в корпусе центробежного насоса. При включении центробежного насоса от эксцентрика, расположенного на валу, начинает работать вакуумный насос и удаляется воздух из всасывающей полости.

Эксцентрик 1 через толкатель 2 передвигает плунжер 4 вперед и назад. Во время всасывания плунжер движется наружу и воздух из центробежного насоса поступает в камеру 9. При обратном движении плунжера мембраной 3 поз.3 под воздействием пружины 5 перекрывается вход в камеру и воздух выходит в атмосферу через отверстия в плунжере по каналу 6.

После заполнения всасывающей линии и насоса вода под давлением попадает в камеры 9 и преодолевает усилия пружин. Оба плунжера с мембранами 1 поз.7 и мембранами 2 поз.8 занимают крайнее положение и перекрывают вход в атмосферу. Оба толкателя при этом выходят из рабочего поля эксцентрика.

На корпусе вакуумного насоса предусмотрены дренажные отверстия, через которые в процессе работы мотопомпы допускается течь воды.

Пожарный насос НП-10/70

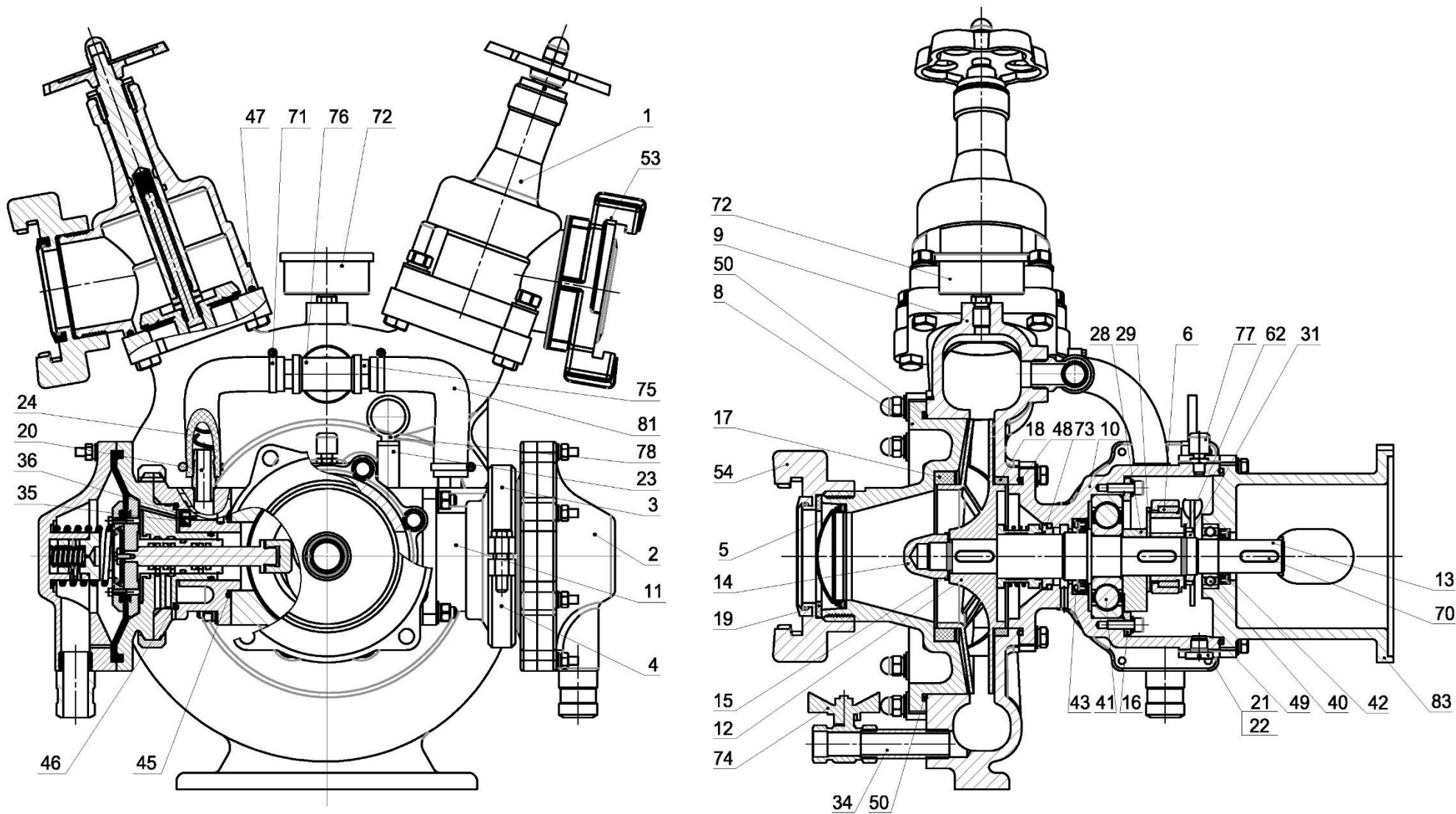


Рис.1

1. Задвижка	<i>Подшипники ГОСТ 8338-2022</i>	70. Шпонка
2. Насос мембранный	40. 105	72. Мановакуумметр
3. Полухомут 1	41. 406	(манометр)
4. Полухомут 2		73. Торцевое уплотнение
5. Сетка 80	<i>Манжеты ГОСТ 8752-79</i>	74. Кран сливной
6. Эксцентрик в сборе	42. 1-24x40x7	76. Тройник
8. Крышка	43. 1-35x55x10	77. Сапун
9. Корпус 1		78. Щуп
10. Корпус 2	<i>Кольца ГОСТ 9833-73</i>	83. Корпус переходной
11. стакан	45. 054-060-36	
12. Крыльчатка	46. 072-078-36	
13. Вал	47. 092-098-36	
14. Гайка	48. 109-115-36	
15. Шайба стопорная	49. 120-126-36	
16. Фланец	50. 205-210-36	
17. Кольцо		
18. Кольцо	<i>Головки соединительные</i>	
19. Прокладка под ГМВ-80	ГОСТ Р 53279-2009	
20. Штуцер	53. ГМ-65	
21. Пробка	54. ГМВ-80	
22. Прокладка		
23. Втулка под щуп		
24. Пружина		
28. Втулка (противовес)		
29. Шайба		
31. Гайка		
34. Удлинитель		
35. Втулка		
36. Заглушка		

Напорный вентиль (задвижка)

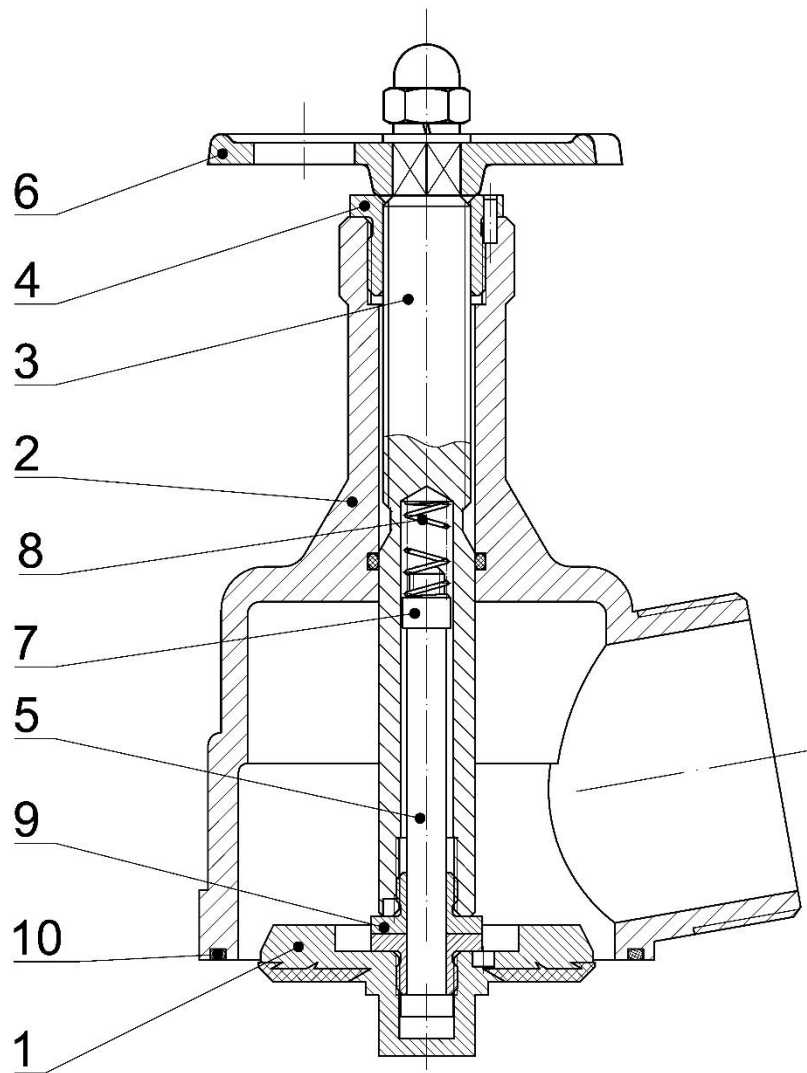


Рис.2

- | | |
|--------------|--|
| 1. Поршень; | 6. Маховик; |
| 2. Корпус; | 7. Гайка; |
| 3. Шпindelь; | 8. Пружина; |
| 4. Втулка; | 9. Гайка; |
| 5. Шток; | 10. Кольцо 92-98-36-2-4
ГОСТ 9833-73. |

Автоматическая вакуумная система водозаполнения

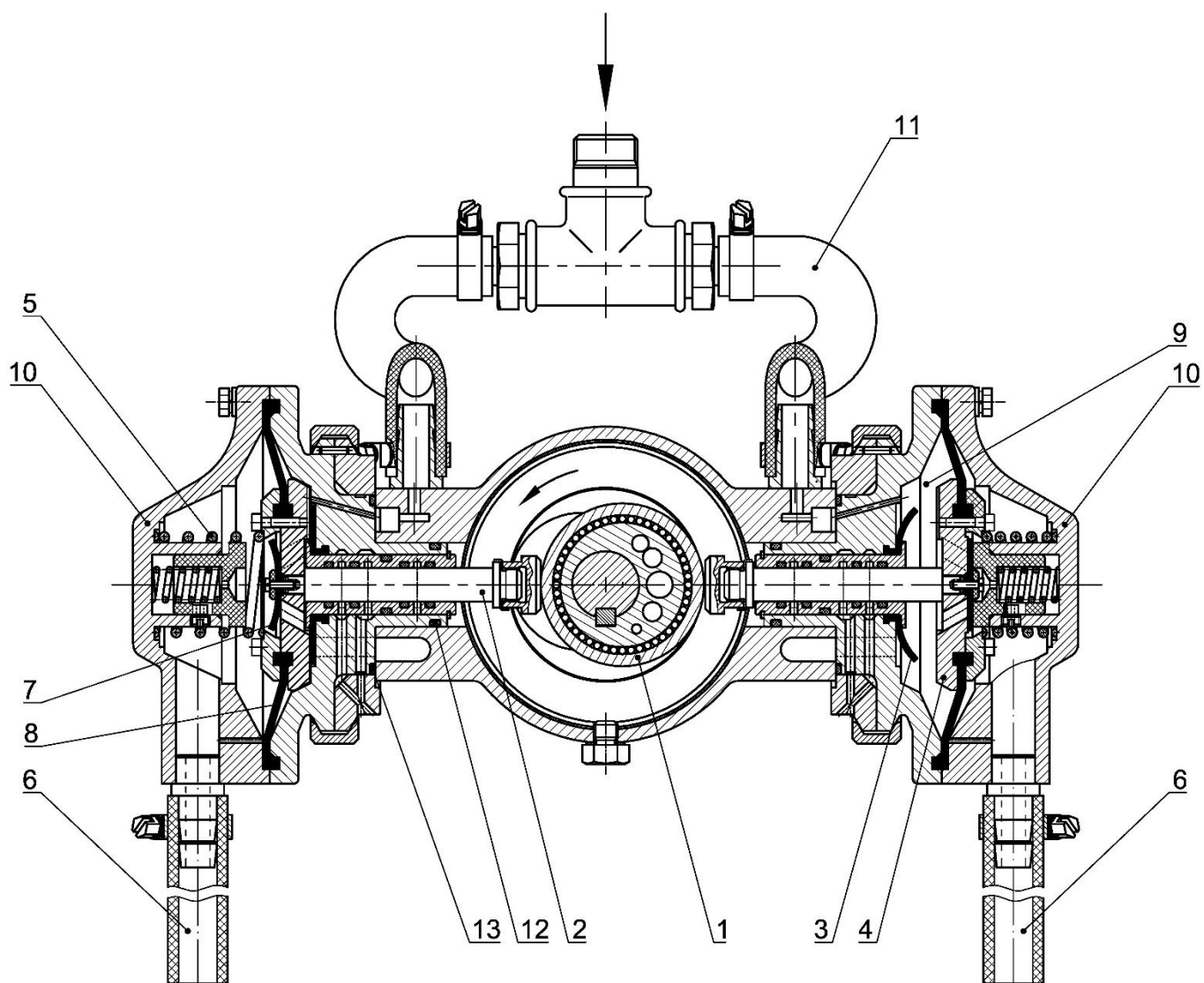


Рис.3

- | | |
|---|---|
| <p>1. Эксцентрик;</p> <p>2. Толкатель;</p> <p>3. Мембрана 3;</p> <p>4. Плунжер;</p> <p>5. Пружина;</p> <p>6. Выпускной канал;</p> | <p>7. Мембрана 1;</p> <p>8. Мембрана 2;</p> <p>9. Камера;</p> <p>10. Крышка;</p> <p>11. Впускной канал;</p> <p>12. Кольцо 30-35-30-2-4
ГОСТ 9833-73;</p> <p>13. Кольцо 72-78-36-2-4
ГОСТ 9833-73.</p> <p>14. Кольцо 054-060-36
ГОСТ 9833-73</p> |
|---|---|

Диафрагменный вакуумный (мембранный) насос

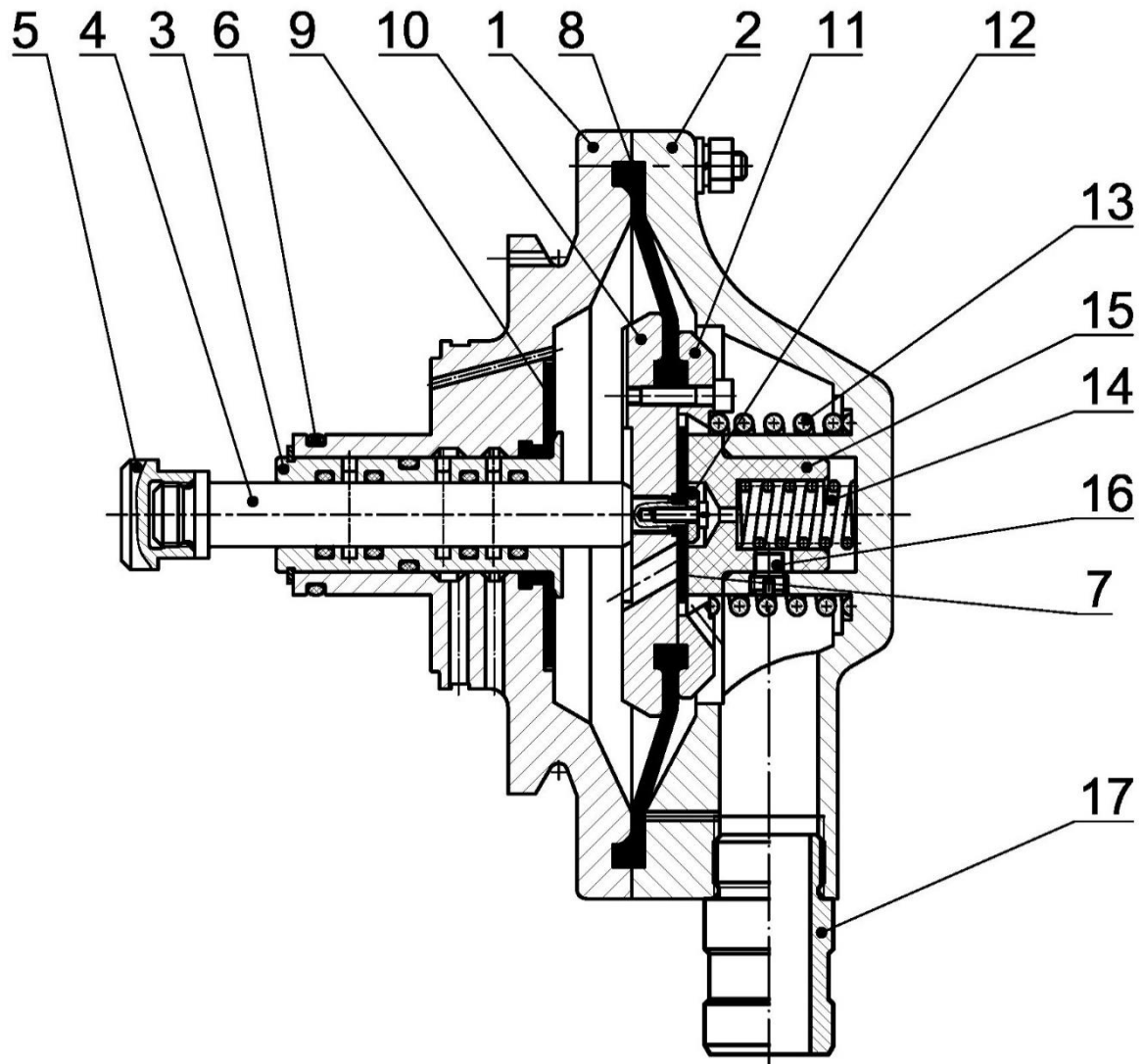


Рис.4

- | | |
|---------------------------------------|----------------------|
| 1. Корпус; | 10. Плунжер; |
| 2. Крышка; | 11. Шайба стопорная; |
| 3. Втулка направляющая; | 12. Шайба; |
| 4. Шток; | 13. Пружина 1; |
| 5. Толкатель; | 14. Пружина 2; |
| 6. Кольцо 030-035-30
ГОСТ 9833-73; | 15. Контрпоршень; |
| 7. Мембрана 1; | 16. Винт стопорный; |
| 8. Мембрана 2; | 17. Патрубок. |
| 9. Мембрана 3; | |

5.3. Система управления, контрольно-измерительные приборы

Основные органы управления расположены на двигателе мотопомпы.

Управление состоит из следующих элементов:

- ключ зажигания (1);
- регулятор скорости (2);
- кран подачи топлива (3).

При эксплуатации мотопомпы необходимо следить, чтобы все тяги системы управления были правильно отрегулированы.

Непосредственно на насосе установлены манометр (мановакуумметр) - для измерения давления на выходе из насоса.

На топливном баке установлен указатель уровня топлива.

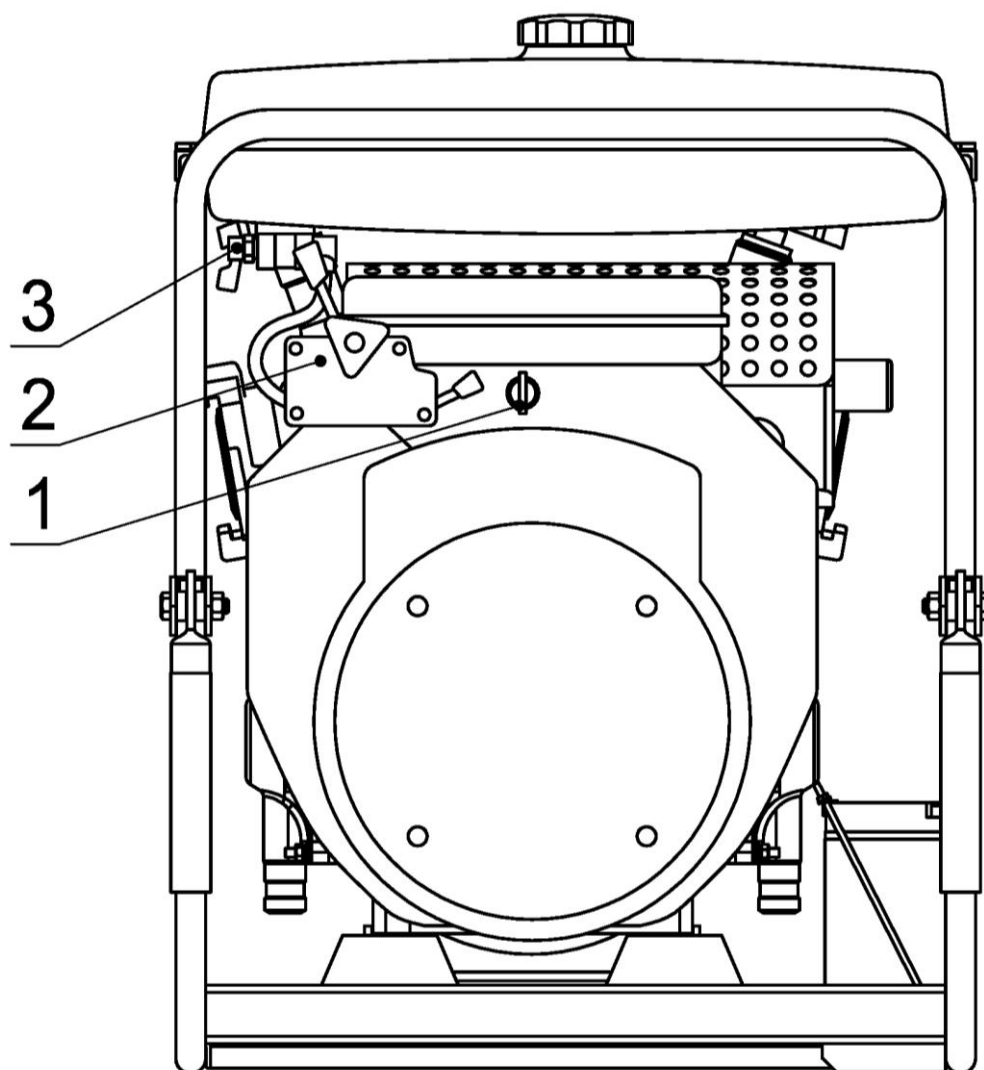


Рис.5

5.4. Рама

Центробежный насос и двигатель устанавливаются на специальной сварной раме, изготовленной из стальной трубы. Рама оборудована четырьмя откидными ручками для переноски мотопомпы.

5.5. Двигатель

Мотопомпа оборудована серийным дизельным двигателем с непосредственным впрыском топлива. Инструкция по эксплуатации двигателя прилагается.

5.6. Система охлаждения двигателя

Двигатель оборудован принудительной воздушной системой охлаждения.

5.7. Топливный бак

Топливный бак вмещает 15л и снабжен указателем уровня топлива. Бак устанавливается в специальной нише на раме мотопомпы.

5.8. Аккумуляторная батарея

На мотопомпе установлена аккумуляторная батарея емкостью 16 Ач. Напряжение аккумулятора – 12В.

5.9. Поисковый фонарь

Мотопомпа снабжена аккумуляторным светодиодным фонарём.

6. УКАЗАНИЯ МЕР БЕЗОПАСНОСТИ

К работе с мотопомпой допускаются лица, изучившие ее устройство и правила эксплуатации.

Эксплуатация мотопомпы должна осуществляться только на открытом воздухе. Рабочее место оператора должно быть с наветренной стороны.

Заправку мотопомпы топливом проводить только при выключенном двигателе! При заправке держите в готовности огнетушитель ОП-5 или ОУ-5!

Запрещается соединять и разъединять рукава, трубопроводы, подтягивать резьбовые соединения во время работы мотопомпы.

Мотопомпа при эксплуатации должна устанавливаться горизонтально на твердой поверхности. Наклон при установке на грунте допускается не более 10°.

Минимальное давление воды на выходе (см. манометр) при работе мотопомпы должно быть не менее 1,5 кгс/см².

ВНИМАНИЕ! Запрещается работа мотопомпы более 1 минуты (испытание на сухой вакуум) с включенным насосом в сухом режиме (без воды) и давлении на выходе менее 2 атм, это может повредить насос!

При эксплуатации не допускается подтекание топлива из топливного бака и бензопровода.

КАТЕГОРИЧЕСКИ ЗАПРЕЩАЕТСЯ!

- курить и разводить открытый огонь рядом с мотопомпой!
- эксплуатация мотопомпы у открытых линий электропередач, находящихся под напряжением и расположенных в радиусе действия струи пожарного ручного ствола;

- эксплуатация мотопомпы в глубоких колодцах, шахтах и в не вентилируемых помещениях;

В случае аварии немедленно остановите двигатель, выключив зажигание.

7. ПОДГОТОВКА К РАБОТЕ

Долговечность двигателя и мотопомпы в целом в значительной степени зависят от режима ее работы во время обкатки.

Перед первым пуском:

- проверьте уровень и наличие масла в картере двигателя и в насосе;
- проверьте уровень электролита в элементах аккумуляторной батареи и при необходимости долейте дистиллированную воду (электролит);

Внимательно осмотрите всю мотопомпу.

Откройте кран подачи топлива.

Запустите двигатель и проверьте, нет ли подтекания масла или дизельного топлива.

7.1. Масло двигателя

Моторное масло является ключевым фактором работы двигателя. Не используйте моторное масло с примесями или масло для двухтактных двигателей, так как возможно возникновение проблем со смазкой, что сократит срок эксплуатации двигателя.

Рекомендуемое моторное масло – **SAE 5W-40**

Поскольку вязкость варьируется в различных регионах при разных температурах, нужно подбирать масло в соответствии с рекомендациями рис. 6.

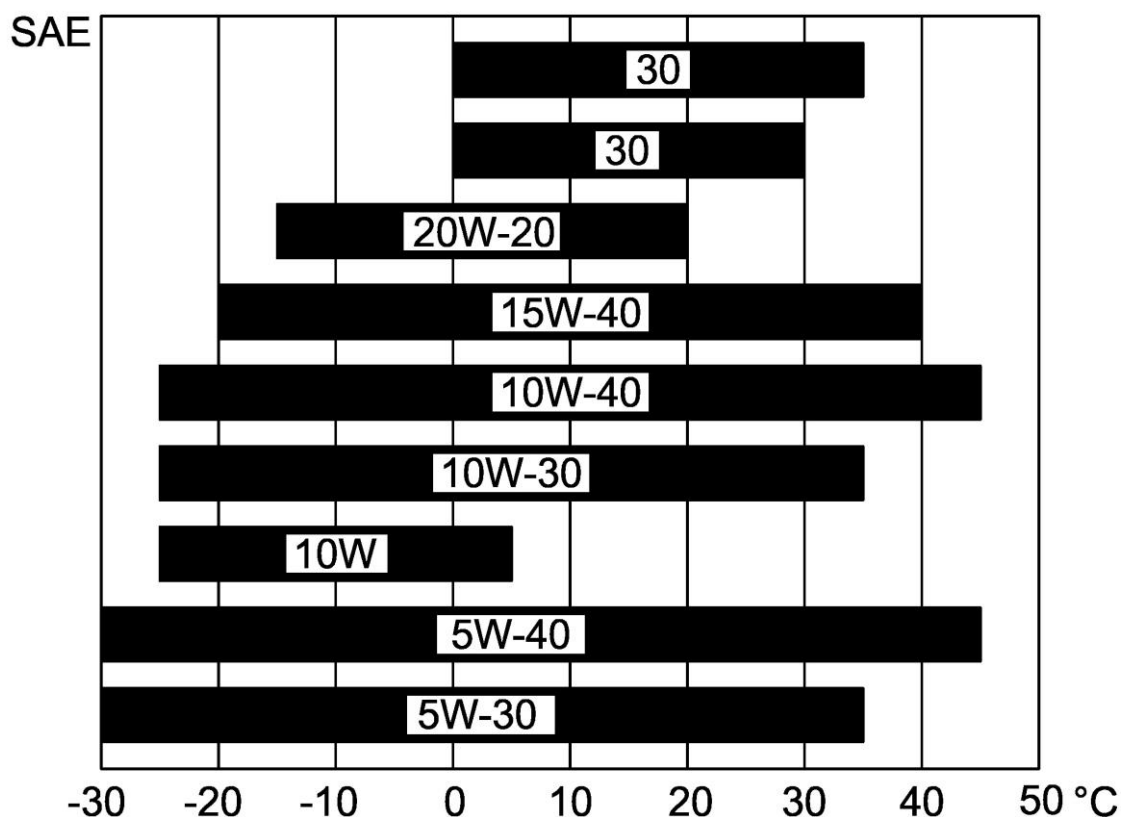


Рис. 6

Проверка уровня масла:

- установите мотопомпу на ровную поверхность;
- выньте масляный щуп и очистите его от масла;
- установите щуп, не закручивая его и проверьте уровень масла;
- если уровень масла слишком низкий, добавьте масла до верхней отметки

уровня;

- установите щуп.

7.2. Обкатка двигателя

Во время обкатки мотопомпа должна перекачивать воду. Первые 20 часов работы двигатель следует эксплуатировать в щадящем режиме, избегая перегрузок. Не давайте большой нагрузки и делайте обязательные перерывы в работе. После чего нужно обязательно заменить масло.

После обкатки:

- замените масло в двигателе;
- замените масляный фильтр;
- отрегулируйте обороты холостого хода двигателя;
- проверьте крепление генератора, аккумуляторной батареи, радиатора, опор двигателя, системы выпуска выхлопных газов, картера сцепления к двигателю.

8. ПОРЯДОК РАБОТЫ

8.1. Работа из открытых водоемчиков (производится обученным персоналом)

Установите мотопомпу по возможности на ровную площадку.

Снимите с всасывающего патрубка насоса заглушку. Соедините между собой всасывающие рукава и присоедините к ним всасывающую сетку СВ-80. Один конец рукава подсоедините к насосу, а второй с сеткой опустите в водоем. Сетка должна быть погружена в воду на глубину не менее чем 0,5 м. При прокладке всасывающая линия не должна иметь перегибов в вертикальной плоскости, т.к. это может привести к образованию “воздушных мешков” и нестабильной работе насоса.

Снимите заглушки с напорных вентилях насоса и присоедините напорные рукава со стволами к напорным вентилям. Откройте напорные вентиля. Допускается использовать для подачи воды один напорный вентиль.

Проверьте закрытие сливного крана из насоса.

Откройте кран подачи топлива.

Установите регулятор скорости в стартовое положение.

Поверните ключ зажигания по часовой стрелке в положение **СТАРТ** (10 сек мах). Если при этом двигатель не начнет работать, выключите зажигание и, повторите запуск двигателя через 10-15 сек. При запуске двигателя начинает работать центробежный насос и вакуумная система водозаполнения. После заполнения всасывающей линии и насоса водой (появлении давления на выходе из насоса 1,5-2 кгс/см²) вакуумная система должна автоматически отключиться.

При помощи ручки регулятора скорости установите требуемый режим работы.

Режим работы мотопомпы регулируйте ручкой регулятора скорости (давление на выходе из насоса) и напорными вентилями (подача насоса).

После окончания работы плавно снижайте частоту вращения двигателя, переведя ручку регулятора скорости в положение **СТОП**, при этом снижается давление на выходе из насоса. При достижении минимального количества оборотов заглушите двигатель поворотом ключа зажигания в положение **ВЫКЛ**.

Закройте кран подачи топлива.

Если мотопомпа работала на загрязненной или соленой воде, промойте её чистой пресной водой!

Не оставляйте мотопомпу работающей на холостом ходу, при этом происходит максимальный износ двигателя и насоса!

8.2. Работа из гидранта (производится обученным персоналом)

Установите мотопомпу по возможности на ровную площадку (наклон при установке должен быть не более 10°) в удобном положении по отношению к гидранту.

Присоедините всасывающий и напорные рукава. Откройте вентиль гидранта и сливайте загрязненную воду до появления чистой воды. Присоедините второй конец всасывающего рукава к гидранту. Откройте вентиль гидранта. Проверьте закрытие сливного крана из насоса. Далее действуйте так, как указано при работе из открытых водоисточников.

8.3. Работа в условиях низких температур

При работе в условиях низких температур необходимо соблюдать следующие требования:

- мотопомпа перед первым запуском должна быть сухой;
- использовать соответствующее температуре моторное масло.

После работы при минусовых температурах на мотопомпе слейте остатки воды из насоса сливным краном.

8.4. Обслуживание мотопомпы во время работы (производится обученным персоналом)

При работе мотопомпы визуально контролируйте давление на выходе из насоса.

При работе из водоема следите за тем, чтобы всасывающая сетка была погружена в воду на глубину не менее чем 0,5 м. во избежание попадания воздуха во всасывающую линию.

8.5. Обслуживание мотопомпы после работы (производится обученным персоналом регулярно после каждого применения)

После работы мотопомпы:

- отсоедините всасывающий рукав;

- откройте сливной краник на насосе;
- поставьте заглушку на всасывающий патрубок насоса;
- отсоедините напорные рукава и слейте из них воду;
- установите заглушки на напорные вентили насоса;
- **на 5-7 секунд 2-3 раза запустите мотопомпу, это необходимо для выхода воды из напорной и всасывающей полости насоса (особенно в холодное время года);**
- просушите всасывающий и напорные рукава;
- проверьте наличие и уровень масла в двигателе и насосе;
- тщательно очистите от грязи и пыли все оборудование и мотопомпу как внутри, так и снаружи;
- внимательно осмотрите все трубопроводы, места крепления двигателя и насоса, крепления отдельных агрегатов двигателя. При необходимости подтяните ослабевшие соединения;
- проверьте сварные швы рамы мотопомпы визуально;
- устраните все дефекты, замеченные во время работы.

При эксплуатации должны вестись журналы:

- учета времени работы мотопомпы;
- учета неисправностей при эксплуатации;
- учета технического состояния;
- учета технического обслуживания.

В журналах также должны содержаться сведения об изменениях конструкции изделия и его составных частей, произведенных в процессе эксплуатации и ремонта, сведения о замене составных частей изделия за время эксплуатации, сведения о ремонте изделия.

9. ТЕХНИЧЕСКОЕ ОБСЛУЖИВАНИЕ

(техобслуживание, ремонт и проверка производится только специально обученным персоналом!)

Безотказность работы мотопомпы в течение длительного времени в значительной степени зависит от правильного и своевременного технического обслуживания.

Техническое обслуживание мотопомпы заключается в периодической проверке состояния узлов и механизмов, проведения необходимых ремонтных работ, регулировке и смазке.

Техническое обслуживание мотопомпы по объему выполняемых работ и периодичности их проведения подразделяется на три вида:

- ежесменное техническое обслуживание (таблица 5);
- техническое обслуживание № 1 (ТО-1), проводимое через каждые 100 часов работы мотопомпы (таблица 6);
- техническое обслуживание № 2 (ТО-2), проводимое через каждые 200 часов работы мотопомпы (таблица 7).

При хранении мотопомпы на складе более 3-х месяцев обязательно произвести ежесменное техническое обслуживание (таблица 5).

9.1. Ежесменное техническое обслуживание

Таблица 5

Содержание работ и методика их проведения	Технические требования	Инструмент и приспособления, необходимые для выполнения работ
Осмотрите место установки мотопомпы и убедитесь в отсутствии подтекания масла и топлива.	Подтекание масла и топлива не допускается.	Визуально
Очистка мотопомпы от грязи и пыли.		Ветошь, вода, бензин.
Приведите в порядок комплектующее оборудование, бывшее в употреблении.		
Проверьте наличие и уровень масла в двигателе и насосе.	Уровень масла должен быть на верхней метке щупа.	Щуп
Проверьте плотность и надежность присоединения проводов к клеммам аккумулятора.		Визуально
Проверьте и, при необходимости, отрегулируйте натяжение ремня генератора.	Проскальзывание ремня не допускается.	Ключи из комплекта ЗИП
Проверьте плавность перемещения ручки регулятора скорости.	Не допускается признаков заедания.	Ключи из комплекта ЗИП
Запустить мотопомпу на 5-7 секунд		

9.2. Техническое обслуживание № 1

Таблица 6

Содержание работ и методика их проведения	Технические требования	Инструмент и приспособления, необходимые для выполнения работ
Выполнить работы по ежесменному техническому обслуживанию.		
Проверьте надежность крепления стартера и генератора к двигателю	Ослабление крепления не допускается	Ключи из комплекта ЗИП

Зачистите выводные контакты аккумуляторной батареи и зажимные контакты проводов.	Грязь, окисления не допускаются.	Ветошь, технический вазелин.
Проверьте уровень электролита в банках аккумуляторной батареи и степень зарядки.	В соответствии с инструкцией по эксплуатации аккумулятора.	Ключи из комплекта ЗИП Дистиллированная вода, электролит, нагрюзочная вилка.

9.3. Техническое обслуживание № 2

Таблица 7

Содержание работ и методика их проведения	Инструмент и приспособления, необходимые для выполнения работ
Выполнить работы по техническому обслуживанию № 1	
Произведите замену фильтра и масла в двигателе	Ключи из комплекта ЗИП. Масляный фильтр. Масло марки SAE 5W-40 – 2,3 л
Произведите замену масла в насосе	Ключи из комплекта ЗИП. Масло марки ТАД-17 – 150 мл.

9.4. Техническое обслуживание дизельного двигателя

Ежедневная проверка и ТО дизельного двигателя

Следите что бы уровень масла в двигателе находился между максимальной и минимальной рисками шупа. Осматривайте двигатель на предмет наличия подтеков масла и топлива. Очищайте двигатель от грязи и пыли.

Периодическая проверка и ТО дизельного двигателя

Процедуры регулярной проверки и ТО очень важны для нормального функционирования двигателя. Своевременно проводя ТО вы продлеваете срок эксплуатации двигателя.

9.5. Процедуры технического обслуживания дизельного двигателя

Таблица 8

	Ежедневно	20 часов	100 часов	500 часов (6 месяцев)	1000 часов (1 год)
Проверяйте надежность затяжки крепежа	•	• (после 50 часов проверьте затяжку шпилек головки блока цилиндров)		• (протяните шпильки головки блока цилиндров)	
Проверяйте и пополняйте моторное масло	•				

Проверяйте подтеки масла	•				
Замена моторного масла		• (1-я замена)	• (2-я и последующая замены)		
Чистка или замена масляного фильтра		• (1-я чистка)	• (2-я и последующая чистка)		• (замена)
Чистка или замена рабочего элемента воздушного фильтра		• (Чистка раз в месяц или каждые 500 часов наработки)			• (Замена может проводиться чаще при работе в пыльных местах)
Чистка топливного бака	Ежемесячно				
Чистка или замена топливного фильтра				• (чистка)	• (замена)
Проверка форсунок				•	
Проверка топливного насоса				•	
Проверка топливпровода				• (замена в случае необходимости)	
Регулировка зазора клапанов впуска/выпуска		• (впервые)		•	
Шлифовка посадочных мест клапанов впуска/выпуска					•
Замена поршневых колец					•
Проверка жидкостей аккумулятора	•				

9.6. Первое техническое обслуживание дизельного двигателя (ТО-1)

После 150 часов наработки дизельный двигатель должен быть подвергнут процедурам ТО-1:

- прочистите воздушный фильтр, убедитесь в целостности фильтрующего элемента.
- проверьте и при необходимости отрегулируйте зазор клапанов.
- проверьте моторное масло. Замените или долейте масло при необходимости.
- после 200 часов наработки проверьте состояние моторного масла. Полностью замените масло, прочистите топливопровод.

Примечание: Во время первых 20 часов работы двигатель следует эксплуатировать в щадящем режиме, избегая перегрузок.

9.7. Второе техническое обслуживание дизельного двигателя (ТО-2)

Второе техническое обслуживание зависит от технического состояния дизельного двигателя.

- прочистите топливопровод, выхлопную трубу и глушитель.
- очистите от нагара форсунки, поршни цилиндры и головку блока цилиндров.
- проверьте и при необходимости настройте давление впрыска топлива, зазор поршневых колец и момент впрыска топлива.
- проверьте плотность посадки клапанов, при обнаружении утечек отшлифуйте посадочную поверхность клапана.
- проверьте крепление шатунов, коленчатого вала и маховика.
- выполните контрольный запуск двигателя.

10. ВОЗМОЖНЫЕ НЕИСПРАВНОСТИ И МЕТОДЫ ИХ УСТРАНЕНИЯ

Вакуумная система не обеспечивает заполнения всасывающей линии и насоса водой

Вероятная причина	Способ устранения
Открыт сливной кран	Кран закрыть
Всасывающая линия не герметична	Проверить наличие уплотнительных манжет в соединительных головках. Проверить состояние всасывающих рукавов, при обнаружении проколов или разрывов заменить их новыми
Всасывающая сетка не полностью погружена в воду	Погрузить сетку на глубину не менее, чем 0,5 м
Мембраны вакуумного насоса загрязнены или изношены	Очистить мембраны, проверить и, при необходимости, заменить

Вакуумный насос работает, разрежение в норме, вода в насос не поступает

Вероятная причина	Способ устранения
Засорена всасывающая сетка или фильтр на входе в насос	Очистить всасывающую сетку и фильтр
Расслоение всасывающих рукавов	Заменить неисправные рукава

При работе насоса происходит частое включение и отключение вакуумного насоса

Вероятная причина	Способ устранения
Срыв напора в результате недостаточного заглубления всасывающей сетки	Обеспечить погружение всасывающей сетки

При работе насоса снизилась подача, стрелка манометра сильно колеблется

Вероятная причина	Способ устранения
Засорена всасывающая сетка или фильтр на входе в насос	Очистить всасывающую сетку и фильтр
Подача насоса превышает допустимую величину для данной высоты всасывания	Уменьшить подачу насоса

При работе насоса наблюдаются стуки и вибрация

Вероятная причина	Способ устранения
Ослабли болты крепления насоса	Подтянуть болты
Изношены подшипники	Заменить подшипники
Повреждено рабочее колесо	Заменить рабочее колесо
В полость насоса попали посторонние предметы	Удалить посторонние предметы

Из дренажного отверстия струйкой течет вода

Вероятная причина	Способ устранения
Нарушение герметичности торцевого уплотнения	Заменить уплотнение

Двигатель не заводится

Вероятная причина	Способ устранения
Моторное масло чрезмерно загустело в следствие низких температур	Предварительного подогрейте моторное масло прежде чем заливать в картер коленвала. Залейте 2 мл моторного масла в отверстие воздухозаборника, а затем запустите дизельный двигатель и прогоните двигатель более десяти

	<p>оборотов, чтобы улучшить сжатие для легкого запуска.</p> <p>Снимите соединительный ремень и запустите двигатель для прогрева.</p> <p>Установите ремень и вновь запустите двигатель.</p>
Неполадки в топливной системе	Прочистите топливный фильтр и топливную трубку, замените топливо.
Топливо загустело	Используйте подходящую по условиям использования марку дизельного топлива.
Воздух в топливной системе	Стравите воздух и подтяните соединения частей топливопровода.
Плохое распыление из инжектора или слишком низкое давление	Проверьте положение ручки регулятора скорости, очистите инжектор и топливный насос, при необходимости – замените их.
Неполное сгорание	Неисправен инжектор или неправильная работа системы подачи топлива. Возможно наличие протечки гайки крышки головки цилиндров или недостаточное давление. Проведите ремонт в соответствии с обнаруженной причиной.
Неравномерная подача топлива	Недостаточное количество топлива в топливном баке. Долейте топливо. Прочистите топливопровод или топливный фильтр при обнаружении загрязнений.
Неработающий электромагнит	Проверьте, подводится ли к электромагниту электроток.
Разряжена батарея	Зарядите батарею.
Недостаточное давление в цилиндре, гайка головки цилиндра не затянута или крышка головки цилиндра сломана.	Затяните гайку головки цилиндра в раскос. Проверьте шайбу головки цилиндра, проверьте работу двигателя.
Клапанный зазор поршневых колец слишком большой из-за попадания воды	Замените поршневые кольца.
Линейное расположение зазоров поршневых колец из-за утечки воздуха	Убедитесь, что зазоры поршневых колец располагаются по углом в 120° относительно друг друга.
Поршневые кольца спеклись и сломались	Очистите кольца с помощью топлива или смените поршневые кольца
Неверный клапанный зазор	Скорректируйте зазор согласно инструкции

Протечка клапана	Отшлифуйте клапан. Если резьба клапана слишком глубокая, верните двигатель на завод-производитель для ремонта.
------------------	--

Дизельный двигатель автоматически останавливается

Вероятная причина	Способ устранения
Ошибка топливной системы: отсутствует топливо	Заправьте дизельное топливо.
Засор в топливопроводе или топливном фильтре	Очистите от засоров.
Попадание воздуха в топливную систему	Стравите воздух.
Прилипание игольчатого клапана инжектора топлива	Прочистите сопло и замените при необходимости
Засор в воздухоочистителе	Прочистите.
Внезапное возрастание нагрузки	Уменьшите нагрузку.
Недостаточное количество топливного масла или засор в топливопроводе, подгоните детали по размеру для предотвращения протечек	Проверьте уровень масла, а также работу маслонасоса, прочистите топливопровод. Обеспечьте подгонку размеров деталей.

Снижение мощности дизельного двигателя

Вероятная причина	Способ устранения
Неполадки в топливной системе: засор в топливопроводе и топливном фильтре	Проверьте топливный кран и откройте его на максимум. Прочистите топливопровод и топливный фильтр.
Плохая работа топливного насоса	Проверьте инжекторный насос и почините или замените поврежденные детали.
Неполадки в работе топливного инжектора: неотрегулированное давление впрыска	Отрегулируйте давление впрыска топлива.
Нагар на впрыскивающем отверстии	Очистите отверстие.
Залипание топливной иглы	Очистите или замените.
Слишком свободный ход топливной иглы в клапане	Замените топливную иглу или клапан.
Засор в воздухоочистителе	Откройте воздухоочиститель, очистите или замените деталь.
Слишком низкая скорость	Проверьте скорость работы двигателя тахометром и отрегулируйте обороты.
Неверный клапанный зазор на входе и выходе	Отрегулируйте зазор согласно инструкции.

Черный дым в выхлопе дизельного двигателя

Вероятная причина	Способ устранения
Перегрузка	Снизьте нагрузку.
Слабый впрыск топлива	Очистите и отрегулируйте систему впрыска.
Недостаточный забор или утечка воздуха	Прочистите воздушный фильтр, осмотрите на предмет обнаружения утечки воздуха.
Излишнее трение частей механизма и неполадки в работе смазочной системы	Немедленно остановите двигатель и проверьте на наличие указанных проблем. Если обнаружен излишний износ, направьте двигатель на ремонт для предотвращения серьезных поломок.
Отложенный впрыск топлива, слишком сильное сгорание на поздних фазах	Проверьте и отрегулируйте время впрыска топлива.

Синий дым в выхлопе дизельного двигателя

Вероятная причина	Способ устранения
Моторное масло в цилиндре	Проверьте уровень масла. Удалите излишки моторного масла с игл.
Поршневые кольца слиплись или износились, недостаточная эластичность или линейные зазоры поршневых колец, что позволяет моторному маслу попадать в цилиндр	Проверьте и замените поршневые кольца.
Слишком большой зазор между поршнем и цилиндром	Замените, если не подлежит ремонту.
Клапан и клапанная направляющая износились	Замените клапан или направляющую.

Белый дым выхлопа дизельного двигателя

Вероятная причина	Способ устранения
Вода в дизельном топливе	Очистите топливный бак, топливный фильтр. Замените дизельное топливо.

Методика и возможное место обнаружения неполадок при сбое в работе двигателя

Вероятная причина	Способ устранения
Колебание количества оборотов	Проверьте систему управления скоростью, также возможно попадание воздуха в топливопровод.
Нехарактерные звуки	Осмотрите все движущиеся части.

Выхлопы черного дыма	Проверьте топливную систему, особенно инжектор.
Металлический стук в цилиндре	Проверьте и отрегулируйте скорость впрыска топлива в инжектор.
Мигание индикатора смазочного масла или загорание красного аварийного индикатора	Осмотрите смазочную систему, проверьте фильтр первичной очистки, маслопровод и работу маслонасоса.

11. ПРАВИЛА ХРАНЕНИЯ, КОНСЕРВАЦИИ И ТРАНСПОРТИРОВАНИЯ

Мотопомпу следует хранить в закрытом отапливаемом помещении при температуре не выше +40°C.

Перед установкой на длительное хранение мотопомпу, запасные части и инструмент следует законсервировать. Консервация должна производиться в помещении при температуре не ниже +15°C.

Порядок консервации:

- запустите двигатель и прогрейте его. После остановки двигателя быстро выкрутите винт маслослива, слейте моторное масло и закрутите винт обратно прежде, чем масло остынет;
- слейте дизельное топливо из бензобака;
- снимите и очистите масляный фильтр;
- снимите топливный насос и промойте внутреннюю часть с помощью чистого дизельного топлива. Слейте топливо;
- очистите воздушный фильтр и полости. Удалите грязь с воздухозаборного отверстия и выхлопной трубы;
- дегидратируйте 1,3 кг фильтрованного смазочного масла путем нагревания до 110-150°C, не допуская образования пузырьков. Залейте 1 кг дегидратированного моторного масла в картер коленвала и запустите двигатель, чтобы масло равномерно распределилось по смазочной системе;
- далее залейте 0,3 кг дегидратированного моторного масла в воздухозаборный патрубок, запустите дизельный двигатель для попадания масла в поршень, крышку головки цилиндров, линейный клапан. Поверните маховик в положение, при котором оба клапана цилиндра закрыты, тем самым изолировав полость двигателя;
- закройте воздухозаборник и выхлопную трубу промасленной бумагой во избежание попадания грязи в двигатель;
- детали и узлы протереть тряпкой, смоченной в бензине;
- детали и узлы, имеющие следы коррозии тщательно очистить, промыть и высушить;
- на всасывающий и напорные патрубки надеть заглушки;
- очистить всю электропроводку и насухо протереть;
- смазать все металлические неокрашенные части мотопомпы консервационной смазкой НГ-208 или техническим вазелином ВТВ-1;
- снять аккумуляторную батарею и смазать клеммы техническим вазелином;
- избегайте попадания смазки на резиновые и пластиковые части.

Мотопомпа должна храниться в сухом, хорошо проветриваемом помещении вдали от химикатов.

В целях надежного хранения мотопомпы не реже одного раза в три месяца контролировать состояние консервации.

Мотопомпа может транспортироваться всеми видами транспорта.

В насосе используется масло **ТАД-17** (или его аналог), в двигателе масло **SAE 5W-40**. В зависимости от климатической зоны в которой эксплуатируется мотопомпа рекомендуется применять моторное масло в соответствии с рис. 6.

Замена масла в двигателе, насосе, масляного фильтра после обкатки и в процессе эксплуатации **в течение гарантийного срока** осуществляется за счет организации, эксплуатирующей мотопомпу.

Производитель мотопомп вправе вносить изменения в конструкцию, которые не влияют (не ухудшают) на основные характеристики изделия.

Периодическую поверку манометра и вакуумметра производит организация, эксплуатирующая мотопомпу.

ВНИМАНИЕ!

Манометр (мановакуумметр) залит силиконовым маслом. Категорически запрещается его слив из корпуса прибора.

12. СВИДЕТЕЛЬСТВО О ПРИЕМКЕ

Мотопомпа пожарная МП-10/70Д “Гейзер” заводской № _____

Двигатель _____

Центробежный насос НП-10/70 № _____

Соответствует ТУ 4854-048-13393076-2018

Произведена наработка мотопомпы в полном объеме согласно ТУ 4854-048-13393076-2018

Дата выпуска _____

М.П.

Начальник ОТК _____

Представитель заказчика _____

ООО «КАЛАНЧА ИНЖИНИРИНГ»

141304, Московская обл., г. Сергиев Посад, ул. Скобяное шоссе, д. 3.

E-mail: kalancha@ikalancha.ru

Телефон/факс +7(495) 781-99-15

13. ГАРАНТИЙНЫЕ ОБЯЗАТЕЛЬСТВА

Срок эксплуатации мотопомпы - 10 лет.

Предприятие-изготовитель гарантирует исправную работу мотопомпы в течение 12 месяцев со дня отгрузки потребителю при условии соблюдения правил эксплуатации и хранения, указанных в паспорте.

В случае выхода из строя отдельных деталей или мотопомпы в целом в течение гарантийного срока, предприятие-изготовитель обязан за свой счет и в кратчайший технически возможный срок восстановить работоспособность мотопомпы.

Гарантийный срок службы комплектующих изделий считается равным гарантийному сроку мотопомпы и истекает одновременно с истечением гарантийного срока мотопомпы.

Гарантии не распространяются на мотопомпы, используемые на соревнованиях и обучении персонала, разобранные для ремонта без согласования с изготовителем, а также со следами механических повреждений, изменением конструкции отдельных узлов и без наличия пломб предприятия-изготовителя.

Гарантийные обязательства предприятия-изготовителя могут быть изменены в соответствии с условиями контракта (договора) на поставку мотопомпы. В этом случае они должны быть изложены в гарантийном талоне.

14. СВЕДЕНИЯ О РЕКЛАМАЦИЯХ

Рекламационный акт составляется потребителем в период гарантийного срока совместно с представителем предприятия-изготовителя; в случае неявки в установленный срок с представителем другой незаинтересованной организации.

В акте необходимо указать:

- время и место составления акта;
- фамилии лиц, составивших акт с указанием занимаемых должностей;
- точный адрес потребителя - почтовый и железнодорожный;
- марку, заводской номер мотопомпы и дату получения;
- подробное описание возникших неисправностей или явных дефектов с указанием, по возможности, причин, вызвавших дефекты;
- ремонты, произведенные потребителем до составления рекламации.

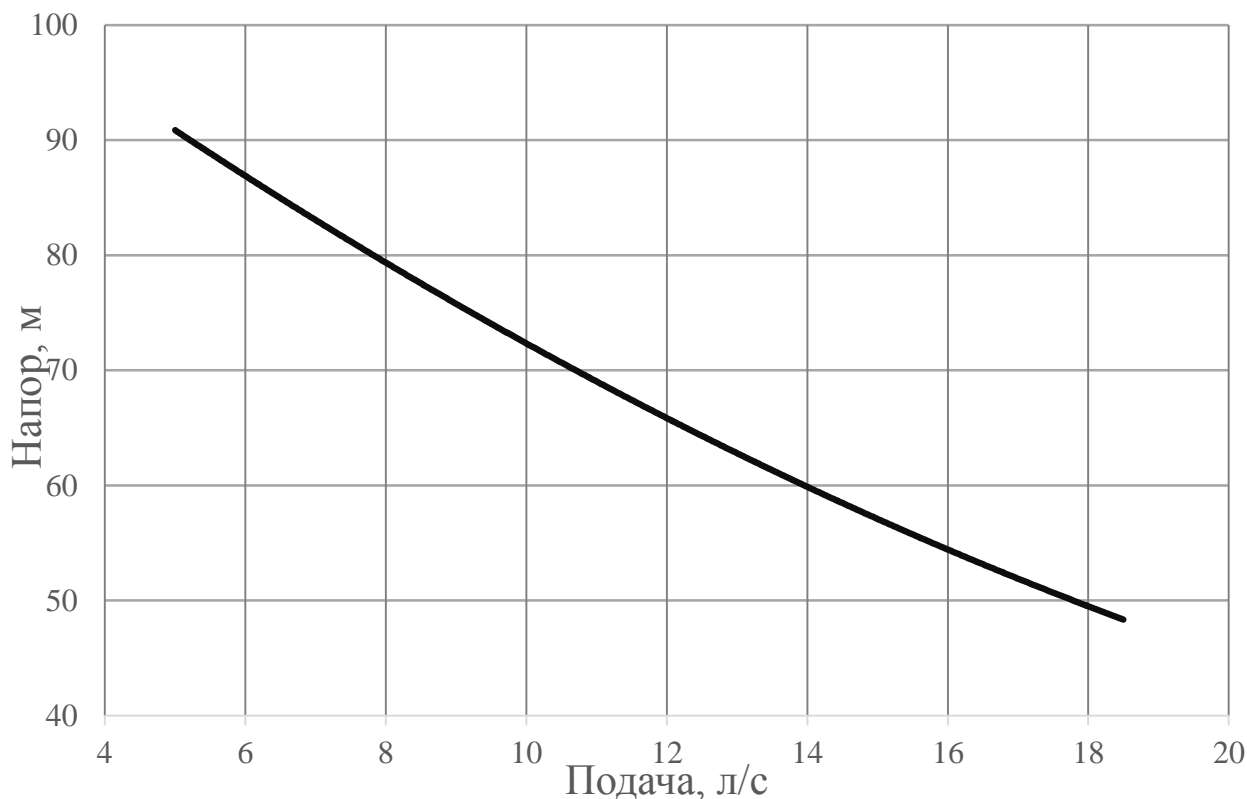
В случае ремонта мотопомпы, произведенного потребителем, вместе с актом направляется карточка ревизии мотопомпы.

По требованию предприятия-изготовителя мотопомпа должна быть отправлена в его адрес вместе с паспортом и рекламационным листом.

Выезд представителя предприятия-изготовителя для проведения гарантийного ремонта мотопомпы у потребителя осуществляется в соответствии с условиями контракта (договора) на поставку.

Приложение 1.

ХАРАКТЕРИСТИКА ПОДАЧИ ВОДЫ МОТОПОМПЫ МП-10/70Д



РЕМОНТ

1. Причина поступления в ремонт

2. Сведения о ремонте

3. Сведения об организации, проводившей ремонтные работы

_____	_____	_____	_____
дата	подпись	должность	ФИО

_____	_____	_____	_____
дата	подпись	должность	ФИО

ПЕРЕЧЕНЬ ПОЖАРНО-ТЕХНИЧЕСКОГО ВООРУЖЕНИЯ (ПТВ)

ПТВ поставляется с мотопомпой по заявке покупателя за дополнительную оплату.

№	Наименование	Кол-во, шт.
1	Сетка всасывающая СВ-80 ГОСТ Р 53253-2009	
2	Рукав всасывающий DN 80 х 4 м в сборе с рукавной всасывающей головкой ГРВ-80 ГОСТ Р 53279-2009	
3	Рукав пожарный напорный DN 50 ГОСТ Р 51049-2008 в сборе с рукавной напорной головкой ГР-50 ГОСТ Р 53279-2009	
4	Рукав пожарный напорный DN 65 ГОСТ Р 51049-2008 в сборе с рукавной напорной головкой ГР-65 ГОСТ Р 53279-2009	
5	Переходная напорная головка ГП 65 х 50 ГОСТ Р 53279-2009	
6	Переходная напорная головка ГП 80 х 65 ГОСТ Р 53279-2009	
7	Разветвление РТ-70 ГОСТ Р 50400-2011	
8	Разветвление РТ-80 ГОСТ Р 50400-2011	
9	Ключи для пожарной соединительной арматуры К-80, К-150 ДСТУ 2798-94 (ГОСТ 14286-69)	
10	Ствол пожарный РС-50	
11	Ствол пожарный РС-70	
12	Ствол перекрывной РСП-70	
13	Ствол перекрывной РСК-50	
14	Ствол ручной пожарный РСКУ-50А	
15	Зажим рукавный ЗРП-80	
16	Пеносмеситель	
17	Ёмкость для пенообразователя 200л	
18	Отсек для ПТВ	
19	Генератор пены ГПС-600	
20		
21		
22		
23		
24		
25		

СВИДЕТЕЛЬСТВО о комплектации

Мотопомпа пожарная МП-10/70Д “Гейзер” заводской № _____
 укомплектована ПТВ в количестве, указанном в столбце 3

Дата выпуска _____

М.П.

Начальник ОТК _____

Представитель заказчика _____