

ОКПД 2: 28.13.14.190

ОБЩЕСТВО С ОГРАНИЧЕННОЙ ОТВЕТСТВЕННОСТЬЮ  
“КАЛАНЧА ИНЖИНИРИНГ”



**Каланча  
инжиниринг**

**Система менеджмента качества сертифицирована на соответствие  
ГОСТ Р 9001-2015**

**МОТОПОМПА ПОЖАРНАЯ  
МП-40/100 “ГЕЙЗЕР”  
МП-40/100 П “ГЕЙЗЕР”**

**ПАСПОРТ  
ТЕХНИЧЕСКОЕ ОПИСАНИЕ  
ИНСТРУКЦИЯ ПО ЭКСПЛУАТАЦИИ  
4854-045-13393076-2017 ПС изм. 14**

**Декларация о соответствии ЕАЭС  
№ RU Д -RU.PA01.B.98622/20  
Срок действия до 20.10.2025**

**EAC**

г. Сергиев Посад

## СОДЕРЖАНИЕ

1. Общие сведения об изделии.....	2
2. Назначение изделия .....	2
3. Технические характеристики.....	3
4. Комплект поставки.....	4
5. Устройство и принцип работы.....	5
6. Указания мер безопасности .....	13
7. Подготовка к работе.....	14
8. Порядок работы .....	15
9. Техническое обслуживание .....	17
10. Возможные неисправности и методы их устранения .....	19
11. Правила хранения, консервации и транспортирования .....	21
12. Свидетельство о приемке .....	22
13. Гарантийные обязательства .....	22
14. Сведения о рекламациях.....	23
Приложение А. Характеристика подачи воды.....	24
Приложение Б. Ремонт .....	25
Приложение В. Система дозирования пенообразователя.....	26
Приложение Г. Инструкция тахометра.....	27

Настоящий паспорт предназначен для получения общих сведений о мотопомпе, изучения ее устройства и принципа работы, порядка подготовки, а также технического обслуживания, возможных неисправностей и способа их устранения.

## **ВНИМАНИЮ ПОТРЕБИТЕЛЯ!**

Предприятие-изготовитель оставляет за собой право постоянно совершенствовать конструкцию изделия. Изменения, не влияющие на работоспособность, технические характеристики и надежность, могут быть не отражены в данном эксплуатационном документе.

### **1. ОБЩИЕ СВЕДЕНИЯ ОБ ИЗДЕЛИИ**

Мотопомпа пожарная МП-40/100 “Гейзер” с приводным двигателем ЗМЗ-409051;

Мотопомпа пожарная МП-40/100 П “Гейзер” с приводным двигателем ЗМЗ-409051 на прицепе;

Цифры, входящие в наименование, означают:

40 - подача насоса в номинальном режиме, л/с;

100 - напор насоса в номинальном режиме, м;

П – модификация на прицепе.

По согласованию с заказчиком мотопомпа устанавливается на необходимый заказчику тип прицепа.

### **2. НАЗНАЧЕНИЕ ИЗДЕЛИЯ**

Мотопомпа предназначена для подачи воды и водных растворов пенообразователей температурой до +30°C с водородным показателем рН от 7 до 10,5 и плотностью до 1100 кг/м<sup>3</sup>, массовой концентрацией твердых частиц до 0,5% при их максимальном размере 3 мм при тушении пожаров.

Мотопомпа может быть использована для перекачки воды из ёмкости в ёмкость, откачки воды из колодцев, подвалов, орошения или полива и других подобных целей.

Мотопомпа выпускается в климатическом исполнении “У” для категории размещения 1 по ГОСТ 15150-69 при температуре окружающего воздуха от минус 40°C до + 40°C.

Для использования мотопомпы при температуре ниже минус 40°C должны применяться антифризы и моторные масла с соответствующим рабочим температурным диапазоном эксплуатации.

### 3. ТЕХНИЧЕСКИЕ ХАРАКТЕРИСТИКИ

Таблица 1

<b>Общие данные</b>	
Тип мотопомпы	пожарная
Номинальная подача насоса $Q_{\text{НОМ}}$ , л/мин (л/с)	2400 (40)
Номинальный напор $H_{\text{НОМ}}$ , м, не менее	100
Номинальная частота вращения $n_{\text{НОМ}}$ , об/мин	2700
Номинальная геометрическая высота всасывания $h_{\text{Г НОМ}}$ , м	3,5
Максимальная геометрическая высота всасывания $h_{\text{Г max}}$ , м	7,5
Подача при максимальной геометрической высоте всасывания и номинальном напоре $Q$ , л/с, не менее	20
Напор при максимальной геометрической высоте всасывания и подаче $Q = 20$ л/с $H$ , м	100
Максимальное рабочее давление на входе в насос, $p_{1 \text{ max}}$ , МПа (кгс/см <sup>2</sup> )	0,6 (6)
Максимальное рабочее давление на выходе из насоса $p_{2 \text{ max}}$ , МПа (кгс/см <sup>2</sup> )	1,5 (15)
Габаритные размеры без прицепа, мм (не более):	
- длина	2000
- ширина	1050
- высота	1350
Масса (сухая), кг, (не более)	450
Масса с прицепом (сухая без ПТВ), кг, (не более)	750
Количество и условный диаметр патрубков, мм:	
- всасывающего	1x125
- напорного	2x65
<b>Насос</b>	
Тип насоса	НП-40/100, центробежный, консольный, одноступенчатый
Вакуумная система	автоматическая
Тип вакуумного насоса	диафрагменный
Максимальная величина создаваемого вакуума в полости центробежного насоса, кгс/см <sup>2</sup>	- 0,8
Время всасывания (заполнения) с максимальной геометрической высоты всасывания $t_{\text{вс}}$ , с, не более	40
<b>Двигатель</b>	
Тип	четырёхтактный бензиновый, инжекторный
Модель	ЗМЗ-409051
Количество и расположение цилиндров	4, рядное
Рабочий объем, л	2,693
Степень сжатия	9,8
Номинальная мощность брутто при $4600 \text{ мин}^{-1}$ $N_{\text{дв}}$ , л.с. (кВт)	142,8 (105)

Максимальный крутящий момент брутто при 3900 мин <sup>-1</sup> , Н·м	230
Запуск двигателя	от электростартера
Система охлаждения	жидкостная, принудительная
Топливо	бензин АИ-92
Свечи зажигания	А11
Расход топлива в номинальном режиме работы насоса г <sub>т</sub> , л/ч	30
Объем топливного бака, л	70

#### 4. КОМПЛЕКТ ПОСТАВКИ

Таблица 2

Обозначение	Наименование	Кол.
МП-40/100 “Гейзер”	Мотопомпа	1
4854-045-13393076-2017 ПС	Паспорт	1
ЗИП	Запасные части, инструмент и принадлежности	1 комплект
	Фонарь поисковый	1

#### Ведомость комплекта ЗИП

Таблица 3

Обозначение	Наименование	Где применяется	Кол.
<b>Запасные части</b>			
030-035-30	Уплотнительное кольцо	Вакуумная система водозаполнения	1
072-078-36	Уплотнительное кольцо		1
092-098-36	Уплотнительное кольцо	Корпус напорного вентиля	1
190-195-36	Уплотнительное кольцо	Корпус 2 Крышка передняя	1
280-290-58	Уплотнительное кольцо		1
<b>Инструмент</b>			
ГОСТ 2839-80	Ключ гаечный 8x10	Двигатель, насос	1
	Ключ гаечный 13x14		1
	Ключ гаечный 13x17		1
	Ключ гаечный 19x22		1
	Отвертка комбинированная		1
	Ключ свечной		1
<b>Принадлежности</b>			
ГОСТ 14286-69	Ключ специальный К-80	Пожарная арматура	1
	Ключ специальный К-150		1

*Примечание:* допускается изменение комплекта поставки и ЗИП по согласованию с потребителем.

## 5. УСТРОЙСТВО И ПРИНЦИП РАБОТЫ

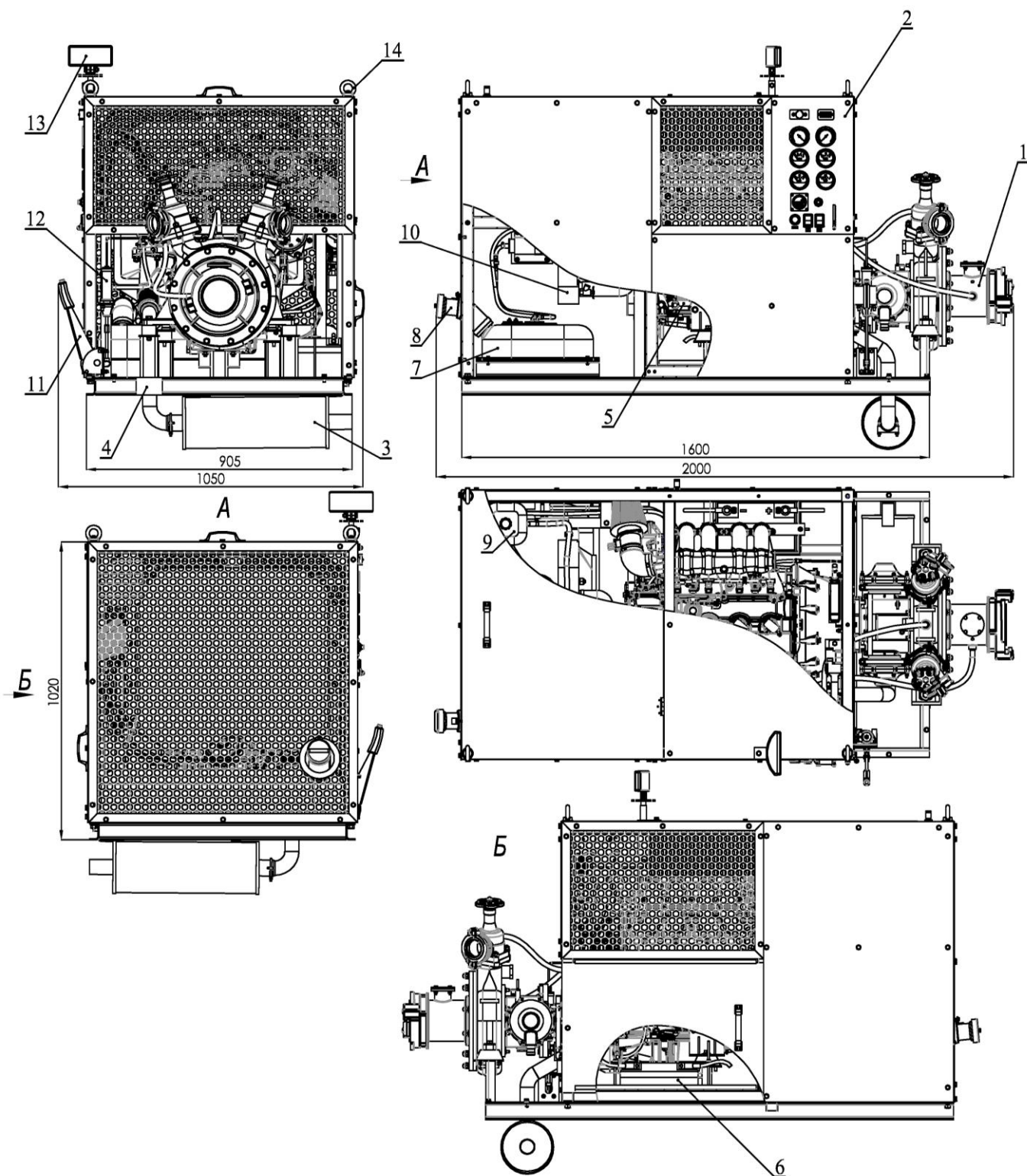


Рис.1 Мотопомпа пожарная МП-40/100 “Гейзер”

- |                                 |                             |
|---------------------------------|-----------------------------|
| 1. Насос НП-40/100              | 8. Заливная горловина       |
| 2. Приборная панель             | 9. Расширительный бачек     |
| 3. Глушитель                    | 10. Радиатор                |
| 4. Табличка с заводским номером | 11. Привод сцепления        |
| 5. Двигатель                    | 12. Бачек привода сцепления |
| 6. Аккумулятор                  | 13. Поисковый фонарь        |
| 7. Топливный бак                | 14. Рым гайка               |

## **5.1. Насос**

Для подачи воды на мотопомпе установлен центробежный, насос НП-40/100. Насос (рис.2) состоит из корпуса, крышки, рабочего колеса (крыльчатки), вала и узла уплотнения. Вал насоса изготовлен из нержавеющей стали и установлен в скользящем, не требующем обслуживания подшипнике со стороны всасывания и шарикоподшипнике промежуточного шарикоподшипникового узла. Герметизация шарикоподшипниковых узлов обеспечивается манжетами.

На насосе установлен вакуумметр, показывающий разрежение во всасывающей патрубке и манометр, показывающий давление на выходе из насоса.

Насос оборудован двумя напорными вентилями (задвижками) тарельчатого типа (рис.3), отличительной чертой которых является то, что при отсутствии давления в напорной трубке автоматически перекрывается выход из насоса. Пружина 8 толкает шток 5 с поршнем 1.

Для слива воды из полости насоса установлен сливной кран.

## **5.2. Вакуумная система водозаполнения**

Насос оборудован автоматической вакуумной системой водозаполнения (рис.3). Вакуумный насос диафрагменного типа расположен непосредственно в корпусе центробежного насоса. При включении центробежного насоса от эксцентрика, расположенного на валу, начинает работать вакуумный насос и удаляется воздух из всасывающей полости.

Эксцентрик 1 через толкатель 2 передвигает плунжер 4 вперед и назад. Во время всасывания плунжер движется наружу и воздух из центробежного насоса поступает в камеру 9. При обратном движении плунжера мембраной 3 поз.3 под воздействием пружины 5 перекрывается вход в камеру и воздух выходит в атмосферу через отверстия в плунжере по каналу 6.

После заполнения всасывающей линии и насоса вода под давлением попадает в камеры 9 и преодолевает усилия пружин. Оба плунжера с мембранами 1 поз. 7 и мембранами 2 поз. 8 занимают крайнее положение и перекрывают вход в атмосферу. Оба толкателя при этом выходят из рабочего поля эксцентрика.

На корпусе вакуумного насоса предусмотрены дренажные отверстия, через которые в процессе работы мотопомпы допускается течь воды.

Пожарный насос НП-40/100

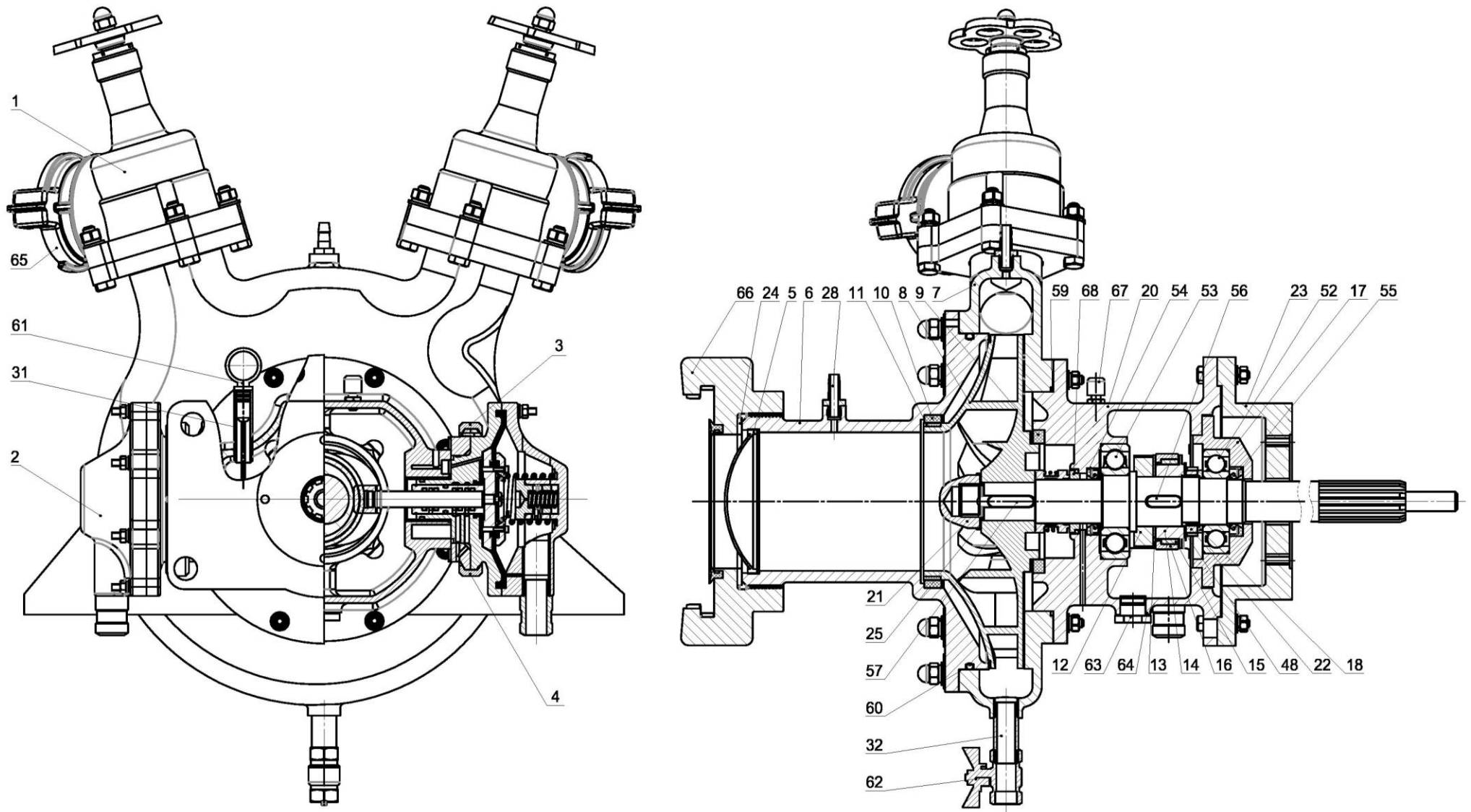


Рис.2



1. Задвижка
2. Насос мембранный
3. Полухомут 1
4. Полухомут 2
5. Сетка 125
6. Крышка передняя
7. Корпус улитка
8. Крыльчатка
9. Кольцо уплотнительное
10. Подшипник уплотнитель
11. Подшипник
12. Противовес
13. Шайба
14. Эксцентрик
15. Вкладыш
16. Обойма подшипника
17. Фланец
18. Кольцо заднее
19. Вал
20. Корпус 2
21. Гайка
22. Гайка
23. Корпус переходной
24. Прокладка под ГВМ-125
25. Шайба стопорная
26. Заглушка
27. Прокладка
28. Штуцер
29. Кольцо стопорное

30. Втулка-вставка
31. Втулка под щуп
32. Удлинитель

*Подшипники*

52. Подшипник 308 ГОСТ 8338-2022
53. Подшипник 46309 ГОСТ 831-2022

*Манжеты ГОСТ 8752-79*

54. Манжета 1-38x58x10
55. Манжета 1-38x60x12

*Шпонки ГОСТ 23360-78*

56. 10 x 8 x 30
57. 10 x 8 x 40

*Кольца ГОСТ 9833-73*

59. 190-195-36
60. 280-290-58

61. Щуп масляный
62. Кран сливной
63. Пробка
64. Прокладка
65. ГМ-65 ГОСТ Р 53279-2009
66. ГМВ-125 ГОСТ Р 53279-2009
67. Сапун
68. Торцевое уплотнение

## Напорный вентиль (задвижка)

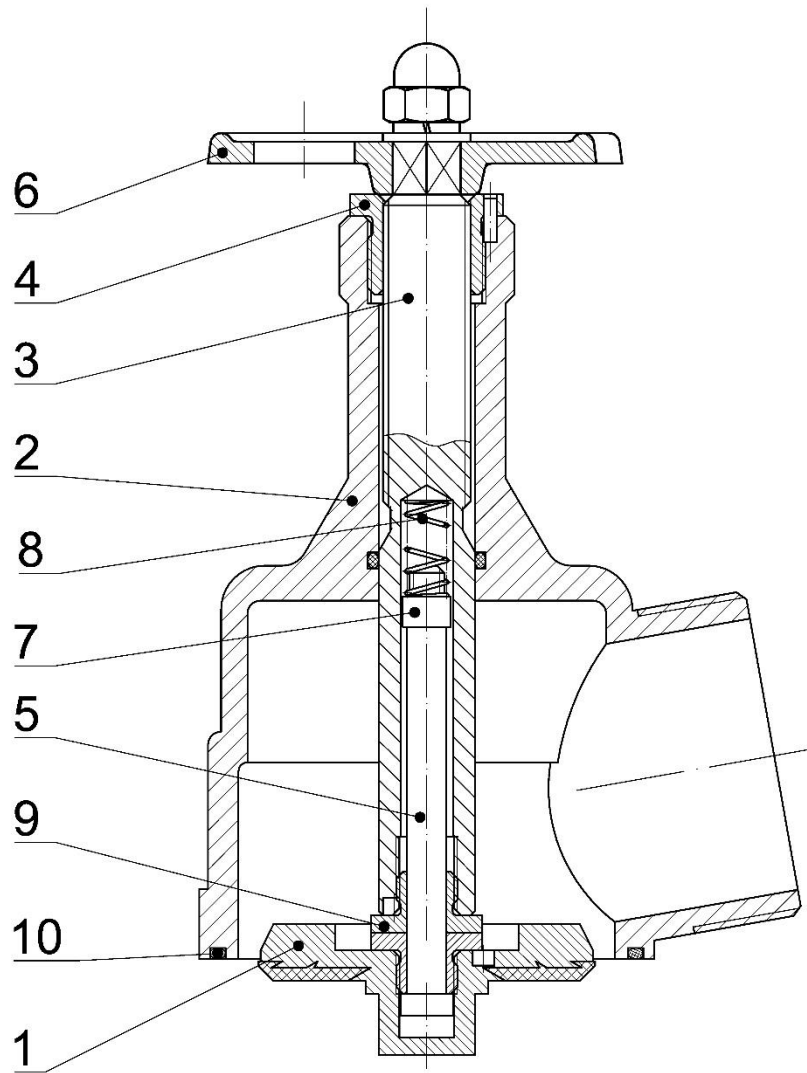


Рис.3

- |              |  |
|--------------|--|
| 1. Поршень;  | 6. Маховик;                              |
| 2. Корпус;   | 7. Гайка;                                |
| 3. Шпindelь; | 8. Пружина;                              |
| 4. Втулка;   | 9. Гайка;                                |
| 5. Шток;     | 10. Кольцо 92-98-36-2-4<br>ГОСТ 9833-73. |

# Автоматическая вакуумная система водозаполнения

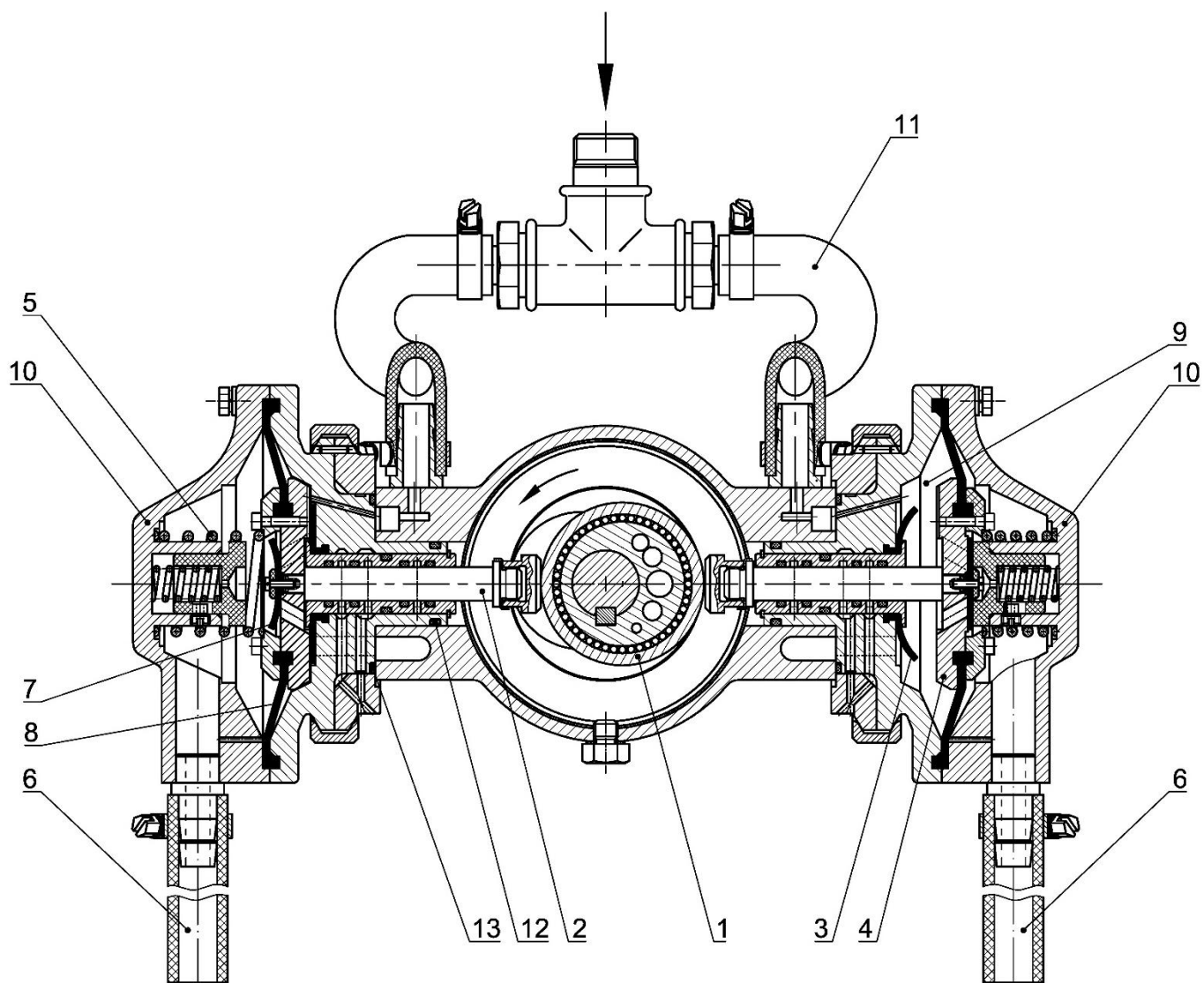


Рис.4

- |                     |  |
|---------------------|--|
| 1. Эксцентрик;      | 7. Мембрана 1;                           |
| 2. Толкатель;       | 8. Мембрана 2;                           |
| 3. Мембрана 3;      | 9. Камера;                               |
| 4. Плунжер;         | 10. Крышка;                              |
| 5. Пружина;         | 11. Впускной канал;                      |
| 6. Выпускной канал; | 12. Кольцо 30-35-30-2-4<br>ГОСТ 9833-73; |
|                     | 13. Кольцо 72-78-36-2-4<br>ГОСТ 9833-73. |

## Диафрагменный вакуумный (мембранный) насос

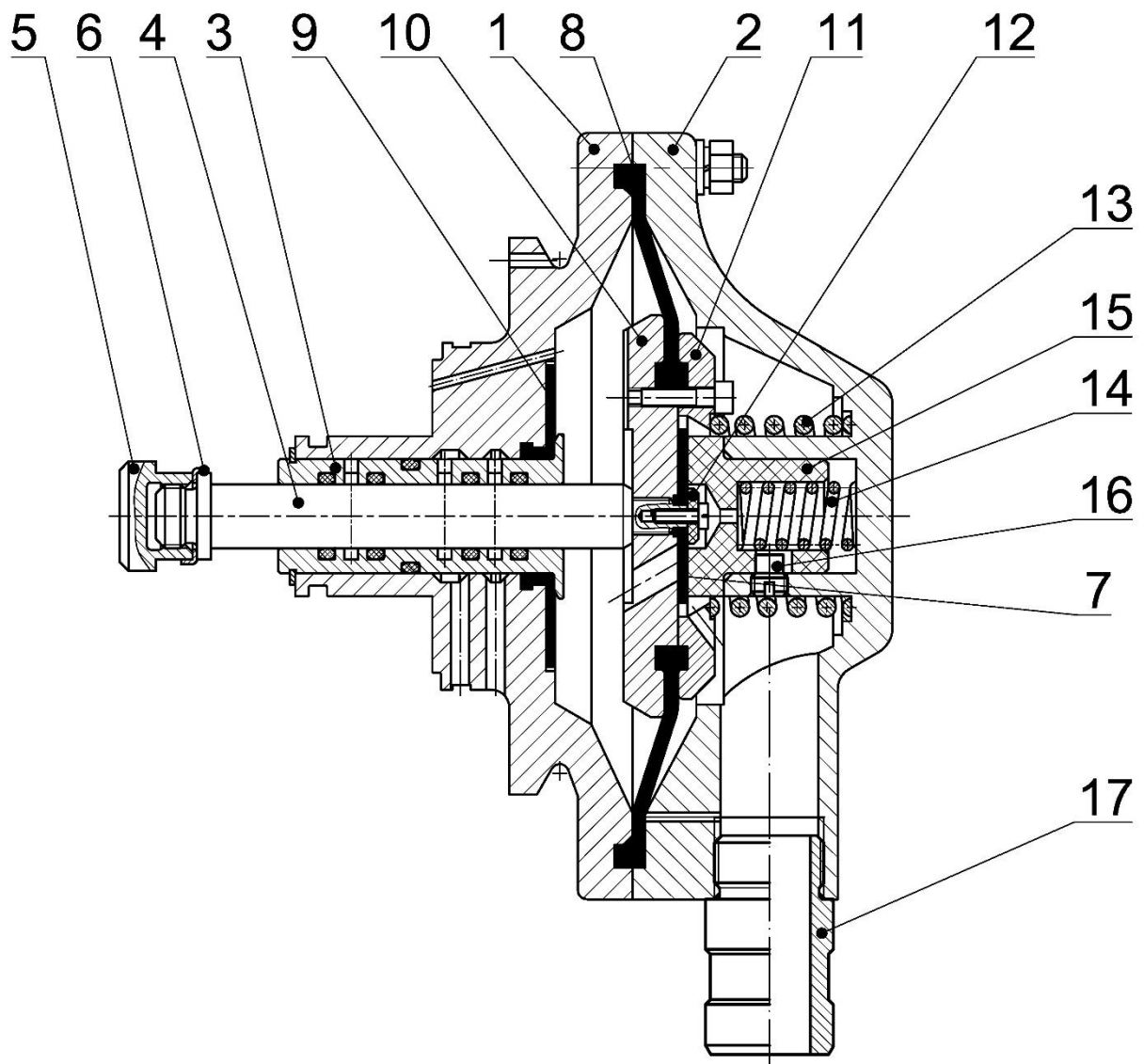


Рис.5

- |                         |                     |
|-------------------------|---------------------|
| 1. Корпус;              | 10.Плунжер          |
| 2. Крышка;              | 11.Шайба стопорная; |
| 3. Втулка направляющая; | 12.Шайба;           |
| 4. Шток;                | 13.Пружина 1;       |
| 5. Толкатель;           | 14.Пружина 2;       |
| 6. Шайба защитная;      | 15.Контрпоршень;    |
| 7. Мембрана 1;          | 16.Винт стопорный;  |
| 8. Мембрана 2;          | 17.Патрубок.        |
| 9. Мембрана 3;          |                     |

### 5.3. Система управления, контрольно-измерительные приборы

Основные органы управления расположены на приборной панели мотопомпы (см. рис. 6).

Управление состоит из следующих элементов:

- клавиша включения/отключения зажигания (1);
- кнопка пуска стартера (2);
- ручка управления дроссельной заслонкой (3);
- клавиша включения поискового фонаря (4);
- рычаг включения сцепления (11 рис.1).

Для контроля работы двигателя и насоса на панели управления предусмотрены следующие контрольно-измерительные приборы:

- счетчик времени наработки (5);
- тахометр (6);
- датчик давления масла (7);
- вольтметр (8);
- указатель температуры охлаждающей жидкости (9);
- указатель уровня топлива (10);
- вакуумметр - для измерения разрежения на входе в насос (11);
- манометр - для измерения давления на выходе из насоса (12);
- розетка 12В (13);
- кнопка выключателя массы (14).

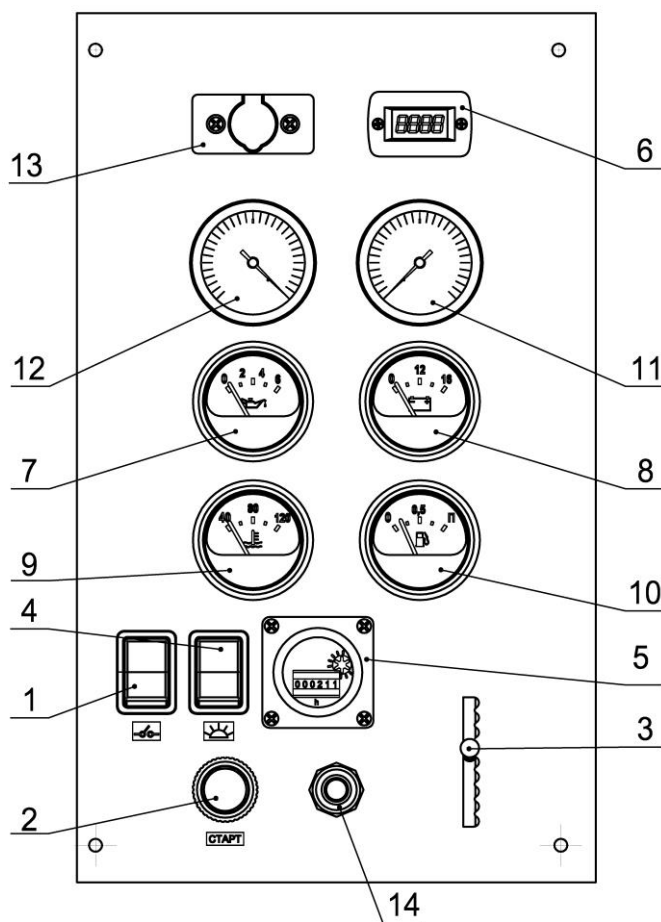


Рис.6 Приборная панель

Ручка управления дроссельной заслонкой соединена с тягами дроссельной заслонки при помощи жёстких тросиков в защитных оплётках.

При эксплуатации мотопомпы необходимо следить, чтобы все тяги системы управления были правильно отрегулированы.

#### **5.4. Рама**

Центробежный насос и двигатель устанавливаются на специальной сварной раме. Для защиты от механических повреждений и атмосферных осадков мотопомпа оборудована защитным кожухом.

#### **5.5. Двигатель**

Мотопомпа оборудована серийным, бензиновым, 4-цилиндровым, рядным, инжекторным двигателем ЗМЗ-409051.

#### **5.6. Система охлаждения двигателя**

Система охлаждения двигателя жидкостная, закрытая с принудительной циркуляцией и расширительным бачком.

В системе охлаждения используется радиатор специальной конструкции. В систему заливается охлаждающая жидкость марки “Тосол А-40”.

#### **5.7. Топливный бак**

Топливный бак вмещает 70 л. Бак устанавливается в специальной нише на раме мотопомпы.

#### **5.8. Аккумуляторная батарея**

На мотопомпе установлена аккумуляторная батарея **6СТ-85**.

Емкость 85 Ач. Напряжение аккумулятора – 12В.

#### **5.9. Поисковый фонарь**

Мотопомпа снабжена поисковым, шарнирным, съёмным галогеновым фонарем с лампой накаливания мощностью 55 Вт. Фонарь устанавливается и крепится на раме мотопомпы.

## **6. УКАЗАНИЯ МЕР БЕЗОПАСНОСТИ**

**К работе с мотопомпой допускаются лица, изучившие ее устройство и правила эксплуатации.**

Эксплуатация мотопомпы должна осуществляться только на открытом воздухе. Рабочее место оператора должно быть с наветренной стороны.

**Заправку мотопомпы топливом проводить только при выключенном двигателе! При заправке держите в готовности огнетушитель ОП-5 или ОУ-5!**

Запрещается соединять и разъединять рукава, трубопроводы, подтягивать резьбовые соединения во время работы мотопомпы.

Мотопомпа при эксплуатации должна устанавливаться горизонтально на твердой поверхности. Наклон при установке на грунте допускается не более 10°.

Минимальное давление воды на выходе (см. манометр) при работе мотопомпы должно быть не менее 1,5 кгс/см<sup>2</sup>.

**ВНИМАНИЕ!** Запрещается работа мотопомпы более 1 минуты (испытание на сухой вакуум) с включенным насосом в сухом режиме (без воды) и давлении на выходе менее 2 кгс/см<sup>2</sup>, это может повредить насос!

При эксплуатации не допускается подтекание топлива из топливного бака, бензопровода и поплавковой камеры карбюратора бензонасоса.

**КАТЕГОРИЧЕСКИ ЗАПРЕЩАЕТСЯ!**

**- курить и разводить открытый огонь рядом с мотопомпой!**

- эксплуатация мотопомпы у открытых линий электропередач, находящихся под напряжением и расположенных в радиусе действия струи пожарного ручного ствола;

- эксплуатация мотопомпы в глубоких колодцах, шахтах и в не вентилируемых помещениях;

В случае аварии немедленно остановите двигатель, выключив зажигание.

## **7. ПОДГОТОВКА К РАБОТЕ**

Долговечность двигателя и мотопомпы в целом в значительной степени зависят от режима ее работы во время обкатки.

Перед первым пуском:

- проверьте уровень и наличие масла в картере двигателя и в насосе;

- проверьте уровень электролита в элементах аккумуляторной батареи и при необходимости долейте дистиллированную воду (электролит);

- проверьте уровень охлаждающей жидкости и при необходимости долейте.

Внимательно осмотрите всю мотопомпу.

Запустите двигатель, прогрейте его до температуры 60-70°C и проверьте, нет ли подтекания масла, охлаждающей жидкости или бензина.

### **7.1. Масло двигателя**

Моторное масло является ключевым фактором работы двигателя. Возникновение проблем со смазкой может сократить срок эксплуатации двигателя.

Рекомендуемые моторные масла – **M8B; M-6з/10B (ДВ АСЗп-10B); SAE 20W-20.**

Масла для зимней эксплуатации – **M-4з/6B1 (АСЗп-6); SAE 10W-20.**

Проверка уровня масла:

- установите мотопомпу на ровную поверхность;

- выньте масляный щуп и очистите его от масла;

- установите щуп, не закручивая его и проверьте уровень масла;

- если уровень масла слишком низкий, добавьте масла до верхней отметки уровня;

- установите щуп.

### **7.2. Обкатка двигателя**

Во время обкатки мотопомпа должна перекачивать воду. Не давайте большой нагрузки. Рабочие обороты во время обкатки не должны превышать **2200** об/мин. В таком режиме двигатель должен поработать 10 часов от значения, указанного в разделе 12 "Показания счетчика времени наработки", после чего нужно обязательно заменить масло. Обкатка закончена.

После обкатки:

- замените масло в двигателе;
- замените масляный фильтр;
- отрегулируйте обороты холостого хода двигателя;
- проверьте крепление генератора, аккумуляторной батареи, радиатора, опор двигателя, системы выпуска выхлопных газов, картера сцепления к двигателю;
- при необходимости отрегулируйте натяжение ремня вентилятора.

## **8. ПОРЯДОК РАБОТЫ**

### **8.1. Работа из открытых водоемчиков (производится обученным персоналом)**

Установите мотопомпу по возможности на ровную площадку.

Снимите с всасывающего патрубка насоса заглушку. Соедините между собой всасывающие рукава и присоедините к ним всасывающую сетку. Один конец рукава подсоедините к насосу, а второй с сеткой опустите в водоем. Сетка должна быть погружена в воду на глубину не менее чем 0,5 м. При прокладке всасывающая линия не должна иметь перегибов в вертикальной плоскости, т.к. это может привести к образованию "воздушных мешков" и нестабильной работе насоса.

Снимите заглушки с напорных вентилях насоса и присоедините напорные рукава со стволами к напорным вентилям. Откройте напорные вентиля. Допускается использовать для подачи воды один напорный вентиль.

Проверьте закрытие сливного крана из насоса.

Выключите сцепление (плавно переведите ручку сцепления в положение "0").

Включите клавишу зажигания, при этом должны загореться контрольная лампа зарядки аккумуляторной батареи и лампа давления масла.

Нажмите кнопку включения стартера (10 сек мах). Если при этом двигатель не начнет работать, выключите зажигание и, повторите запуск двигателя через 10-15 сек. При работающем двигателе контрольные лампы зарядки аккумуляторной батареи и давления масла должны погаснуть.

После запуска двигателя прогрейте его до температуры 40-50 °С и включите сцепление: плавно переведите ручку сцепления в положение "1".

При включенном сцеплении начинает работать центробежный насос и вакуумная система водозаполнения.

После заполнения всасывающей линии и насоса водой и появлении давления на выходе из насоса 1,5-2 кгс/см<sup>2</sup> вакуумная система должна автоматически отключиться.

При помощи ручки управления дроссельной заслонкой карбюратора поднимите давление на выходе из насоса до 5-6 кгс/см<sup>2</sup>.



Рекомендуется поддерживать температуру охлаждающей жидкости в пределах 85-90 °С.

Режим работы мотопомпы регулируйте ручкой управления дроссельной заслонкой (давление на выходе из насоса) и напорными вентилями (подача насоса).

После окончания работы плавно снижайте частоту вращения двигателя, при этом снижается давление на выходе из насоса. При достижении давления 2-3 кгс/см<sup>2</sup> выключите сцепление (установите ручку сцепления в положение "0") и переведите ручку управления дроссельной заслонкой карбюратора в нижнее положение.

**Если мотопомпа работала на загрязненной или соленой воде, промойте её чистой пресной водой!**

## **8.2. Работа от гидранта**

Установите мотопомпу по возможности на ровную площадку (наклон при установке должен быть не более 10°) в удобном положении по отношению к гидранту.

Присоедините всасывающий и напорные рукава. Откройте вентиль гидранта и сливайте загрязненную воду до появления чистой воды. Присоедините второй конец всасывающего рукава к гидранту. Откройте вентиль гидранта. Проверьте закрытие сливного крана из насоса. Далее действуйте так, как указано при работе из открытых водоисточников.

## **8.3. Работа в условиях низких температур**

При работе в условиях низких температур необходимо соблюдать следующие требования:

- мотопомпа перед первым запуском должна быть сухой;
- использовать соответствующие температуре масло и охлаждающую

жидкость.

После работы при минусовых температурах на мотопомпе слейте остатки воды из насоса сливным краном.

## **8.4. Обслуживание мотопомпы во время работы (производится обученным персоналом)**

При работе мотопомпы визуально контролируйте давление на выходе из насоса, температуру охлаждающей жидкости и давление масла в двигателе.

При работе из водоема следите за тем, чтобы всасывающая сетка была погружена в воду на глубину не менее чем 0,5 м. во избежание попадания воздуха во всасывающую линию.

Если мотопомпа длительное время работает при повышенной температуре окружающего воздуха, после остановки двигателя снимите защитный кожух.

## **8.5. Обслуживание мотопомпы после работы (производится обученным персоналом регулярно после каждого применения)**

После работы мотопомпы:

- отсоедините всасывающий рукав;
- откройте сливной кран на насосе;

- поставьте заглушку на всасывающий патрубок насоса;
- отсоедините напорные рукава и слейте из них воду;
- установите заглушки на напорные вентили насоса;
- **на 5-7 секунд 2-3 раза запустите мотопомпу, это необходимо для выхода воды из напорной и всасывающей полости насоса (особенно в холодное время года);**
- просушите всасывающий и напорные рукава;
- проверьте уровень масла в двигателе и насосе, уровень охлаждающей жидкости;
- тщательно очистите от грязи и пыли все оборудование и мотопомпу как внутри, так и снаружи;
- внимательно осмотрите все трубопроводы, места крепления двигателя и насоса, крепления отдельных агрегатов двигателя. При необходимости подтяните ослабевшие соединения;
- проверьте сварные швы рамы мотопомпы визуально;
- устраните все дефекты, замеченные во время работы.

**При эксплуатации должны вестись журналы:**

- учета времени работы мотопомпы;
- учета неисправностей при эксплуатации;
- учета технического состояния;
- учета технического обслуживания.

В журналах также должны содержаться сведения об изменениях конструкции изделия и его составных частей, произведенных в процессе эксплуатации и ремонта, сведения о замене составных частей изделия за время эксплуатации, сведения о ремонте изделия.

**9. ТЕХНИЧЕСКОЕ ОБСЛУЖИВАНИЕ (техобслуживание, ремонт и проверка производится только специально обученным персоналом!)**

Безотказность работы мотопомпы в течение длительного времени в значительной степени зависит от правильного и своевременного технического обслуживания.

Техническое обслуживание мотопомпы заключается в периодической проверке состояния узлов и механизмов, проведения необходимых ремонтных работ, регулировке и смазке.

Техническое обслуживание мотопомпы по объему выполняемых работ и периодичности их проведения подразделяется на три вида:

- ежесменное техническое обслуживание (таблица 4);
- техническое обслуживание № 1 (ТО-1), проводимое через каждые 100 часов работы мотопомпы (таблица 5);
- техническое обслуживание № 2 (ТО-2), проводимое через каждые 200 часов работы мотопомпы (таблица 6).

**При хранении мотопомпы на складе более 3-х месяцев обязательно произвести ежесменное техническое обслуживание (таблица 4).**

## 9.1. Ежедневное техническое обслуживание

Таблица 4

Содержание работ и методика их проведения	Технические требования	Инструмент и приспособления, необходимые для выполнения работ
Осмотрите место установки мотопомпы и убедитесь в отсутствии подтекания масла и топлива.	Подтекание масла и топлива не допускается.	Визуально
Очистка мотопомпы от грязи и пыли.		Ветошь, вода, бензин
Приведите в порядок комплектующее оборудование, бывшее в употреблении.		
Проверьте наличие и уровень масла в двигателе и насосе, уровень охлаждающей жидкости в системе охлаждения.	Уровень масла должен быть на верхней метке щупа. Уровень охлаждающей жидкости должен быть на отметке “max” в расширительном бачке.	Щуп
Проверьте плотность и надежность присоединения проводов к клеммам аккумулятора.		Визуально
Проверьте и, при необходимости, отрегулируйте натяжение ремня генератора	Проскальзывание ремня не допускается	Ключи из комплекта ЗИП
Проверьте плавность перемещения ручки управления заслонками карбюратора	Не допускается признаков заедания	Ключи из комплекта ЗИП
<b>Запустить мотопомпу на 5-7 секунд с включенным насосом</b>		

## 9.2. Техническое обслуживание № 1

Таблица 5

Содержание работ и методика их проведения	Технические требования	Инструмент и приспособления, необходимые для выполнения работ
Выполнить работы по ежедневному техническому обслуживанию.		
Проверьте надежность крепления стартера и генератора к двигателю.	Ослабление крепления не допускается.	Ключи из комплекта ЗИП.

Проверьте крепление бензонасоса.	Течь в местах соединений не допускается.	Ключи из комплекта ЗИП.
Зачистите выводные контакты аккумуляторной батареи и зажимные контакты проводов.	Грязь, окисления не допускаются.	Ветошь, технический вазелин.
Проверьте уровень электролита в банках аккумуляторной батареи и степень зарядки.	В соответствии с инструкцией по эксплуатации аккумулятора.	Ключи из комплекта ЗИП Дистиллированная вода, электролит, нагрузочная вилка.

### 9.3. Техническое обслуживание № 2

Таблица 6

Содержание работ и методика их проведения	Инструмент и приспособления, необходимые для выполнения работ
Выполнить работы по техническому обслуживанию № 1	
Произведите замену фильтра и масла в двигателе.	Ключи из комплекта ЗИП. Масляный фильтр. Рекомендуемые масла: <b>M8B; M-63/10B (ДВ АСЗп-10В); SAE 20W-20.</b> Масла для зимней эксплуатации: <b>M-43/6B1 (АСЗп-6); SAE 10W-20.</b> Объем масла, заливаемого в двигатель – <b>10л.</b>
Произведите замену масла в насосе	Ключи из комплекта ЗИП. Масло марки <b>ТАД-17</b> (или его аналог). Объем масла, заливаемого в насос – <b>800мл.</b>
Промойте систему охлаждения и произведите замену охлаждающей жидкости	Ключи из комплекта ЗИП. Охлаждающая жидкость марки <b>Тосол А-40.</b> Объем охлаждающей жидкости – <b>21,5л.</b>

## 10. ВОЗМОЖНЫЕ НЕИСПРАВНОСТИ И МЕТОДЫ ИХ УСТРАНЕНИЯ

**Вакуумная система не обеспечивает заполнения всасывающей линии и насоса водой**

Вероятная причина	Способ устранения
Открыт сливной кран	Кран закрыть
Всасывающая линия не герметична	Проверить наличие уплотнительных манжет в соединительных головках. Проверить состояние всасывающих рукавов, при обнаружении проколов или разрывов заменить их новыми
Всасывающая сетка не полностью погружена в воду	Погрузить сетку на глубину не менее, чем 0,5 м

Мембраны вакуумного насоса загрязнены или изношены	Очистить мембраны, проверить и, при необходимости, заменить
--	---

**Вакуумный насос работает, разрежение в норме, вода в насос не поступает**

<b>Вероятная причина</b>	<b>Способ устранения</b>
Засорена всасывающая сетка или фильтр на входе в насос	Очистить всасывающую сетку и фильтр
Расслоение всасывающих рукавов	Заменить неисправные рукава

**При работе насоса происходит частое включение и отключение вакуумного насоса**

<b>Вероятная причина</b>	<b>Способ устранения</b>
Срыв напора в результате недостаточного заглубления всасывающей сетки	Обеспечить погружение всасывающей сетки

**При работе насоса снизилась подача, стрелка манометра сильно колеблется**

<b>Вероятная причина</b>	<b>Способ устранения</b>
Засорена всасывающая сетка или фильтр на входе в насос	Очистить всасывающую сетку и фильтр
Подача насоса превышает допустимую величину для данной высоты всасывания	Уменьшить подачу насоса

**При работе насоса наблюдаются стуки и вибрация**

<b>Вероятная причина</b>	<b>Способ устранения</b>
Ослабли болты крепления насоса	Подтянуть болты
Изношены подшипники	Заменить подшипники
Повреждены рабочие колеса	Заменить рабочие колеса
В полость насоса попали посторонние предметы	Удалить посторонние предметы

**Из дренажного отверстия струйкой течет вода**

<b>Вероятная причина</b>	<b>Способ устранения</b>
Нарушение герметичности торцевого уплотнения	Заменить торцевое уплотнение

## 11. ПРАВИЛА ХРАНЕНИЯ, КОНСЕРВАЦИИ И ТРАНСПОРТИРОВАНИЯ

Мотопомпу следует хранить в закрытом отапливаемом помещении при температуре не выше +40°C.

Перед установкой на длительное хранение мотопомпу, запасные части и инструмент следует законсервировать. Консервация должна производиться в помещении при температуре не ниже +15°C.

Для этого необходимо:

- детали и узлы протереть тряпкой, смоченной в бензине;
- детали и узлы, имеющие следы коррозии тщательно очистить, промыть и высушить;
- на всасывающий и напорные патрубки надеть заглушки;
- запустить двигатель и прогреть его, остановить двигатель, слить бензин из топливного бака;
- снова запустить двигатель и работать в режиме холостого хода до полного расхода топлива из карбюратора;
- вывернуть свечи зажигания и залить в каждый цилиндр 25-30 г. моторного масла. Для равномерного распределения масла провернуть 2-3 раза коленчатый вал и завернуть свечи;
- очистить всю электропроводку и насухо протереть;
- смазать все металлические неокрашенные части мотопомпы консервационной смазкой НГ-208 или техническим вазелином ВТВ-1;
- снять аккумуляторную батарею и смазать клеммы техническим вазелином.

В целях надежного хранения мотопомпы не реже одного раза в три месяца контролировать состояние консервации.

Мотопомпа может транспортироваться всеми видами транспорта.

В насосе используется масло ТАД-17 (или его аналог), в двигателе масло – М8В; М-6з/10В ГОСТ 10541-2020 (ДВ АСЗп-10В), для зимней эксплуатации масло – М-4з/6В1 (АСЗп-6).

Замена масла в двигателе, насосе, охлаждающей жидкости в системе охлаждения, масляного фильтра после обкатки и в процессе эксплуатации в течение гарантийного срока осуществляется за счет организации, эксплуатирующей мотопомпу.

Производитель мотопомп вправе вносить изменения в конструкцию, которые не влияют (не ухудшают) на основные характеристики изделия.

Периодическую поверку манометра и вакуумметра производит организация, эксплуатирующая мотопомпу.

### **ВНИМАНИЕ!**

**Манометр и вакуумметр залиты силиконовым маслом. Категорически запрещается его слив из корпуса приборов.**

## 12. СВИДЕТЕЛЬСТВО О ПРИЕМКЕ

Мотопомпа пожарная МП-40/100 “Гейзер” заводской № \_\_\_\_\_

Двигатель ЗМЗ-409051 № \_\_\_\_\_

Центробежный насос НП-40/100 № \_\_\_\_\_

Соответствует ТУ 4854-045-13393076-2017

Произведена наработка мотопомпы в полном объеме согласно ТУ 4854-045-13393076-2017.

Показания счетчика времени наработки \_\_\_\_\_, час

Пеносмеситель

Прицеп

Дата выпуска \_\_\_\_\_

М.П. Начальник ОТК \_\_\_\_\_

Представитель заказчика \_\_\_\_\_

## ООО «КАЛАНЧА ИНЖИНИРИНГ»

141304, Московская обл., г. Сергиев Посад, ул. Скобяное шоссе, д. 3.

E-mail: [kalancha@ikalancha.ru](mailto:kalancha@ikalancha.ru)

Телефон/факс +7(495) 781-99-15

## 13. ГАРАНТИЙНЫЕ ОБЯЗАТЕЛЬСТВА

Срок эксплуатации мотопомпы - 10 лет.

Предприятие-изготовитель гарантирует исправную работу мотопомпы в течение 300 часов с момента ввода ее в эксплуатацию, но не более 12 месяцев со дня отгрузки потребителю при условии соблюдения правил эксплуатации и хранения, указанных в паспорте.

В случае выхода из строя отдельных деталей или мотопомпы в целом в течение гарантийного срока, предприятие-изготовитель обязан за свой счет и в кратчайший технически возможный срок восстановить работоспособность мотопомпы.

Гарантийный срок службы комплектующих изделий считается равным гарантийному сроку мотопомпы и истекает одновременно с истечением гарантийного срока мотопомпы.

Гарантии не распространяются на мотопомпы, используемые на соревнованиях и обучении персонала, разобранные для ремонта без согласования с изготовителем, а также со следами механических повреждений, изменением конструкции отдельных узлов и без наличия пломб предприятия-изготовителя.

Гарантийные обязательства предприятия-изготовителя могут быть изменены в соответствии с условиями контракта (договора) на поставку мотопомпы. В этом случае они должны быть изложены в гарантийном талоне.

#### **14. СВЕДЕНИЯ О РЕКЛАМАЦИЯХ**

Рекламационный акт составляется потребителем в период гарантийного срока совместно с представителем предприятия-изготовителя; в случае неявки в установленный срок с представителем другой незаинтересованной организации.

В акте необходимо указать:

- время и место составления акта;
- фамилии лиц, составивших акт с указанием занимаемых должностей;
- точный адрес потребителя - почтовый и железнодорожный;
- марку, заводской номер мотопомпы и дату получения;
- общую продолжительность работы мотопомпы (в часах) с момента ее приобретения и отдельно со времени последнего ремонта; условия эксплуатации или хранения;
- показания приборов во время эксплуатации;
- подробное описание возникших неисправностей или явных дефектов с указанием, по возможности, причин, вызвавших дефекты;
- ремонты, произведенные потребителем до составления рекламации.

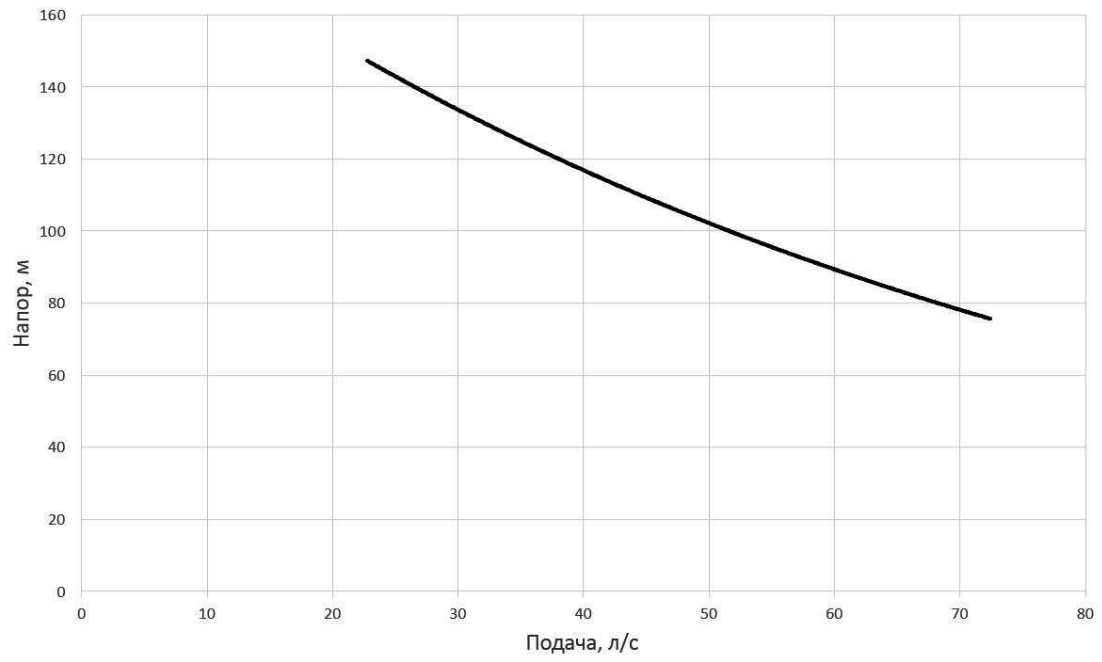
В случае ремонта мотопомпы, произведенного потребителем, вместе с актом направляется карточка ревизии мотопомпы.

По требованию предприятия-изготовителя мотопомпа должна быть отправлена в его адрес вместе с паспортом и рекламационным листом.

Выезд представителя предприятия-изготовителя для проведения гарантийного ремонта мотопомпы у потребителя осуществляется в соответствии с условиями контракта (договора) на поставку.



### ХАРАКТЕРИСТИКА ПОДАЧИ ВОДЫ МОТОПОМПЫ МП-40/100



**РЕМОНТ**

1. Нарботка с начала эксплуатации \_\_\_\_\_ час.
2. Нарботка после последнего ремонта \_\_\_\_\_ час.
3. Причина поступления в ремонт

---



---



---



---



---

4. Сведения о ремонте

---



---

5. Сведения об организации, проводившей ремонтные работы

---



---

_____	_____	_____	_____
дата	подпись	должность	ФИО

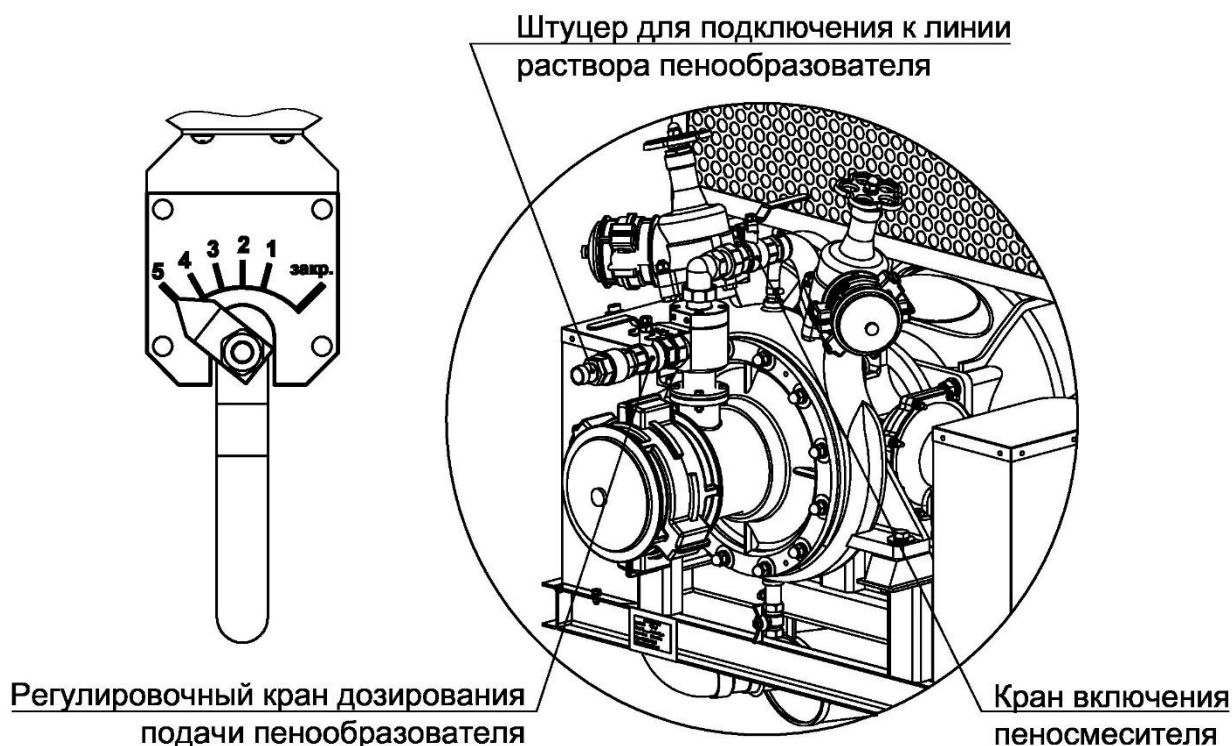
_____	_____	_____	_____
дата	подпись	должность	ФИО

## СИСТЕМА ДОЗИРОВАНИЯ ПЕНООБРАЗОВАТЕЛЯ

Опционально, по желанию заказчика, мотопомпа может быть оборудована системой дозирования пенообразователя (пеносмесителем). Пеносмеситель предназначен для дозирования пенообразователя, подаваемого в рукавные линии от пожарного насоса, а также, для равномерной его подачи и перемешивания с водой.

Пеносмеситель представляет собой эжекционный, гидроструйный насос снабженный регулировочным краном с пятью положениями дозатора, краном включения/выключения пеносмесителя, обратным клапаном и штуцером для подключения к линии подачи раствора пенообразователя.

Максимальная подача пенообразователя 1,43 л/с позволяет обеспечивать работу 8 генераторов пены ГПС-600 или двух ГПС-2000. (На максимальное количество подключаемых генераторов пены и эффективность их работы влияет концентрация раствора пенообразователя)



### Порядок работы:

- В исходном положении регулировочный кран включения пеносмесителя закрыт (положение «закр.»).
- Подсоединить емкость с пенообразователем к пеносмесителю через штуцер для подключения к линии раствора пенообразователя.
- Запустить мотопомпу согласно инструкции (см. раздел **8. Порядок работы**).
- Открыть регулировочный кран выставив необходимую величину подачи пенообразователя.
- При завершении работы закрыть регулировочный кран и кран включения пеносмесителя.

## Инструкция Выносной бесконтактный индуктивный цифровой тахометр с функциями счетчиков моточасов ТС-012М

Предназначен для измерения числа оборотов в минуту и времени работы любого бензинового двигателя внутреннего сгорания, имеющего свечу зажигания. Устанавливается в любом удобном для контроля показаний месте, ограниченном длиной входящего в комплект кабеля. Крепление прибора к выбранной для установки поверхности осуществляется через отверстия в корпусе саморезами, либо через те же отверстия пластиковыми хомутами, например на румпель лодочного мотора, защитный кожух механизма, рукоятку тримера, приборную панель скутера, мотоцикла и т.п.

Для включения прибора кратковременно нажмите кнопку перемены экранов. Для выключения прибора нажмите и удерживайте кнопку перемены экранов в течении 10 сек.

Прибор имеет 10 экранов отображения информации. Переключение между экранами производится однократным нажатием кнопки перемены экранов.

**Важно! Перед установкой режимов работы прибора двигатель, на котором он установлен должен быть выключен либо прибор должен быть снят с двигателя.**

**Экран №1: Накопительный счетчик моточасов** отображает на экране дисплея количество отработанных часов накопительным методом со времени установки прибора на двигатель с дискретностью 1/10 часа (6 мин.). Обнулить показания счетчика моточасов невозможно! Индикацией этого экрана является символ песочных часов в левом углу дисплея.

**Экран №2: Тахометр.** Отображает количество оборотов в минуту, производимых двигателем. Этот экран включается автоматически при пуске двигателя и отображает количество оборотов в минуту, производимых двигателем. Индикацией этого экрана является надпись **RPM1** в верхней строке дисплея. При остановке двигателя прибор автоматически переключается в режим отображения экрана №1.

**Экран №3: Обнуляемый счетчик моточасов.** Отображает на экране дисплея количество отработанных часов накопительным методом со времени последнего сброса его показаний. Индикацией этого экрана является надпись **TMR1** в верхней строке дисплея. Для обнуления счетчика необходимо во время отображения на дисплее экрана №3 нажать и удерживать кнопку перемены экранов в течении 10 сек.

**Экран №4: Счетчик обратного отсчета (OIL).** Интервал отсчета 10 час. Отображает на экране дисплея количество часов оставшихся до завершения 10 часов работы двигателя. Индикацией этого экрана является попеременно высвечивающиеся надписи **OIL** и количество часов оставшихся до завершения 10 часового интервала. Для восстановления счетчика необходимо во время отображения на дисплее экрана №4 нажать и удерживать кнопку перемены экранов в течении 10 сек.

**Экран №5: Счетчик обратного отсчета (CLEAR).** Интервал отсчета 5 час. Отображает на экране дисплея количество часов оставшихся до завершения 5 часов работы двигателя. Индикацией этого экрана является попеременно высвечивающиеся надписи **CLEAR** и количество часов оставшихся до завершения 5 часового интервала. Для восстановления счетчика необходимо во время отображения на дисплее экрана №5 нажать и удерживать кнопку перемены экранов в течении 10 сек.

**Экран №6: Счетчик обратного отсчета (VALVE).** Интервал отсчета 20 час. Отображает на экране дисплея количество часов оставшихся до завершения 20 часов работы двигателя. Индикацией этого экрана является попеременно высвечивающиеся надписи **VALVE** и количество часов оставшихся до завершения 20 часового интервала. Для восстановления счетчика необходимо во время отображения на дисплее экрана №6 нажать и удерживать кнопку перемены экранов в течении 10 сек.

**Экран №7: Максимальные обороты.** Фиксирует и запоминает максимально достигнутые двигателем обороты. Индикацией этого экрана является надпись **2RPM** в верхней строке дисплея. Для обнуления (сброса показаний) необходимо во время отображения на дисплее экрана №7 нажать и удерживать кнопку перемены экранов в течении 10 сек.

**Экран №8: Установка режима работы тахометра №1.** Используется для работы с двигателями в которых импульс искрообразования подается на свечу зажигания 1 раз за 2 такта работы двигателя, т.е. 1 раз за 1 оборот маховика двигателя (двухтактный одноцилиндровый двигатель и двухтактный двухцилиндровый двигатель с двухканальной системой зажигания);

Индикацией этого экрана является надпись **1P1г** в средней строке дисплея. Для установки прибора в этот режим необходимо во время отображения на дисплее экрана №8 нажать и удерживать кнопку перемены экранов в течении 10 сек.

**Экран №9: Установка режима работы тахометра №2.** Используется для работы с двигателями в которых импульс искрообразования подается на свечу зажигания 1 раз за 1 такт работы двигателя, т.е. 2 раза за 1 оборот маховика двигателя (двухтактный двухцилиндровый двигатель с одноканальной системой зажигания). Индикацией этого экрана является надпись **2P1г** в средней строке дисплея. Для установки прибора в этот режим необходимо во время отображения на дисплее экрана №9 нажать и удерживать кнопку перемены экранов в течении 10 сек.

**Экран №10: Установка режима работы тахометра №3.** Используется для работы с двигателями в которых импульс искрообразования подается на свечу зажигания 1 раз за 4 такта работы двигателя, т.е. 1 раз за 2 оборота маховика двигателя (четырёхтактный двигатель с распределителем зажигания). Индикацией этого экрана является надпись **1P2г** в средней строке дисплея. Для установки прибора в этот режим необходимо во время отображения на дисплее экрана №10 нажать и удерживать кнопку перемены экранов в течении 10 сек.

#### **Характеристики прибора:**

- встроенная литиевая батарея обеспечивает непрерывную работу прибора не менее 4-х лет;
- диапазон рабочих температур от -30 С° до +85 С°;
- стойкость к вибрациям от 10 до 75 Гц;
- дискретность смены показаний тахометра 1-3 сек.;
- дискретность смены показаний счетчиков - 0,1 часа (6 мин.);
- вес 50 гр.;
- 8-ми мм. 7-ми сегментный ЖК дисплей;
- максимально измеряемое число оборотов в мин. 60000;
- максимальное показание счетчика моточасов 99999,9;
- высокая надежность, абсолютная герметичность.

#### **Комплект поставки:**

- прибор - 1 шт.;
- сигнальный провод - 1,5 м (длина сигнального провода ограничена чувствительностью прибора);
- инструкция по монтажу и присоединению - 1 шт.

#### **Установка прибора производится следующим образом:**

1. Освободите прибор от упаковки, убедитесь в отсутствии механических повреждений корпуса;

2. Снимите защитный кожух механизма, на который будет установлен прибор, для доступа к свече зажигания двигателя;

3. Один из свободных концов сигнального провода прибора оберните четырьмя - пятью витками вокруг высоковольтного провода, идущего к наконечнику свечи зажигания от модуля зажигания двигателя на расстоянии не менее 5 см от наконечника свечи, второй уложите в отверстия прибора как показано на рисунке;

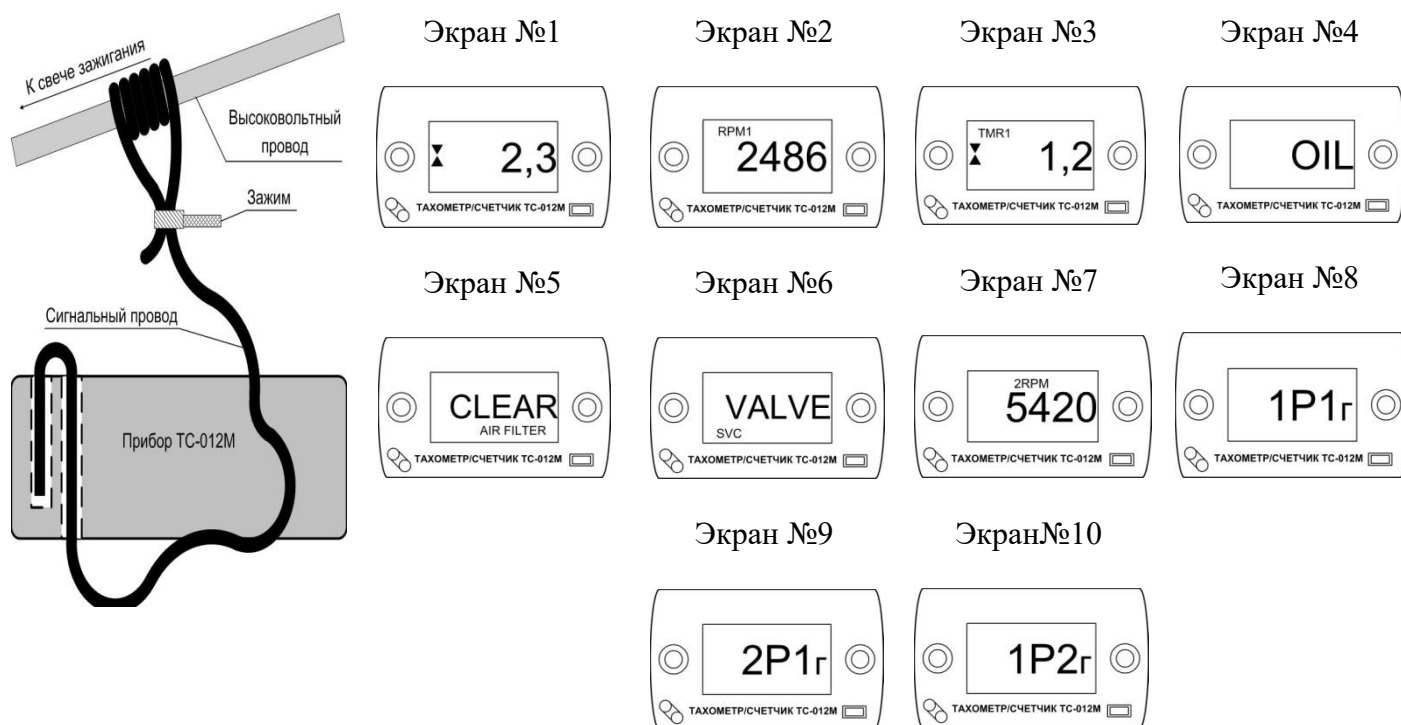
Примечание: при использовании прибора на многоцилиндровом двигателе не имеет значения номер цилиндра на высоковольтный провод, которого оборачивается сигнальный провод прибора.

4. Зафиксируйте наложенные на высоковольтный провод свечи зажигания витки сигнального провода прибора при помощи пластикового хомута, либо при помощи изоляционной ленты таким образом, чтобы витки кабеля прибора плотно прилегали к обернутому ими высоковольтному проводу и не имели возможности перемещаться вдоль него;

5. Определите место установки корпуса прибора, с учетом видимости его показаний во время работы механизма;

6. Закрепите корпус прибора на выбранном месте при помощи саморезов либо пластиковых хомутов через имеющиеся в корпусе прибора отверстия;
7. Образовавшийся при установке остаток сигнального провода укоротите по фактическому месту;
8. Для получения корректных показаний прибора сигнальный провод прибора под капотом мотора таким образом, чтобы он был максимально удален от других проводов и высоковольтных катушек зажигания;
9. Прибор готов к работе. Включение и выключение прибора в режим тахометра происходит автоматически с пуском и остановом двигателя;
10. На экране дисплея прибора постоянно высвечиваются показания: либо тахометра (при работающем двигателе), либо счетчика моточасов (при выключенном двигателе).

### Расположение сигнального провода прибора и виды экранов дисплея прибора:



### Гарантийные обязательства:

Продавец гарантирует исправную работу прибора в течении 1 года со дня его продажи. Независимо от причин возникновения неисправности за исключением механических повреждений в период гарантийного срока прибор подлежит замене на аналогичный безвозмездно.